

# Catálogo de Repuestos

840201.06 ES 11/2007



Calentadores a gas

MAG 16-0/0 XE  
MAG mini 11-0/0 XF  
MAG mini 11-0/0 F  
MAG 14-0/0 XF  
MAG mini 11-0/0 XI  
MAG mini 11-0/0 I  
MAG 14-0/0 XI  
MAG mini 11-0/0 G  
MAG mini 11-0/0 GX  
MAG 14-0/0 GX  
MAG 11-4/0 E  
MAG 14-4/0 E  
MAG 9/2 F, FN, XF, XFN





# Indice

<b>Hojas orientativas</b>	MAG 16-0/0 XE	Página 4
<b>04 Quemador</b>	MAG 16-0/0 XE	Página 5
<b>06 intercambiador de calor</b>	MAG 16-0/0 XE	Página 7
<b>07 Revestimiento</b>	MAG 16-0/0 XE	Página 9
<b>08 Partes de conexiones</b>	MAG 16-0/0 XE	Página 11
<b>08a Partes de conexiones</b>	MAG 16-0/0 XE	Página 13
<b>12 Caja de comando</b>	MAG 16-0/0 XE	Página 15
<b>Hojas orientativas</b>	MAG mini 11-0/0 XF, MAG mini 11-0/0 F, MAG 14-0/0 XF	Página 18
<b>01 Conmutador de agua</b>	MAG mini 11-0/0 XF, MAG mini 11-0/0 F, MAG 14-0/0 XF	Página 19
<b>04 Quemador</b>	MAG mini 11-0/0 XF, MAG mini 11-0/0 F, MAG 14-0/0 XF	Página 21
<b>05 Grupo regulador de gas</b>	MAG mini 11-0/0 XF, MAG mini 11-0/0 F, MAG 14-0/0 XF	Página 23
<b>06 Serpentín 11l</b>	MAG mini 11-0/0 XF, MAG mini 11-0/0 F, MAG 14-0/0 XF	Página 25
<b>06a Serpentín 14l</b>	MAG mini 11-0/0 XF, MAG mini 11-0/0 F, MAG 14-0/0 XF	Página 27
<b>07 Revestimiento</b>	MAG mini 11-0/0 XF, MAG mini 11-0/0 F, MAG 14-0/0 XF	Página 29
<b>08a Partes de conexiones</b>	MAG mini 11-0/0 XF, MAG mini 11-0/0 F, MAG 14-0/0 XF	Página 31
<b>Hojas orientativas</b>	MAG mini 11-0/0 XI, MAG mini 11-0/0 I, MAG 14-0/0 XI	Página 34
<b>01 Conmutador de agua</b>	MAG mini 11-0/0 XI, MAG mini 11-0/0 I, MAG 14-0/0 XI	Página 35
<b>04 Quemador</b>	MAG mini 11-0/0 XI, MAG mini 11-0/0 I, MAG 14-0/0 XI	Página 37
<b>05 Grupo regulador de gas</b>	MAG mini 11-0/0 XI, MAG mini 11-0/0 I, MAG 14-0/0 XI	Página 39
<b>06 Serpentín 11l</b>	MAG mini 11-0/0 XI, MAG mini 11-0/0 I, MAG 14-0/0 XI	Página 41
<b>06a Serpentín 14l</b>	MAG mini 11-0/0 XI, MAG mini 11-0/0 I, MAG 14-0/0 XI	Página 43
<b>07 Revestimiento</b>	MAG mini 11-0/0 XI, MAG mini 11-0/0 I, MAG 14-0/0 XI	Página 45
<b>08a Partes de conexiones</b>	MAG mini 11-0/0 XI, MAG mini 11-0/0 I, MAG 14-0/0 XI	Página 47
<b>Hojas orientativas</b>	MAG mini 11-0/0 G, MAG mini 11-0/0 GX, MAG 14-0/0 GX	Página 50
<b>01 Conmutador de agua</b>	MAG mini 11-0/0 G, MAG mini 11-0/0 GX, MAG 14-0/0 GX	Página 51
<b>04 Quemador</b>	MAG mini 11-0/0 G, MAG mini 11-0/0 GX, MAG 14-0/0 GX	Página 53
<b>05 Grupo regulador de gas</b>	MAG mini 11-0/0 G, MAG mini 11-0/0 GX, MAG 14-0/0 GX	Página 55
<b>06 Serpentín 11l</b>	MAG mini 11-0/0 G, MAG mini 11-0/0 GX, MAG 14-0/0 GX	Página 57
<b>06a Serpentín 14l</b>	MAG mini 11-0/0 G, MAG mini 11-0/0 GX, MAG 14-0/0 GX	Página 59
<b>07 Revestimiento</b>	MAG mini 11-0/0 G, MAG mini 11-0/0 GX, MAG 14-0/0 GX	Página 61
<b>08a Partes de conexiones</b>	MAG mini 11-0/0 G, MAG mini 11-0/0 GX, MAG 14-0/0 GX	Página 63
<b>08b Partes de conexiones</b>	MAG mini 11-0/0 G, MAG mini 11-0/0 GX, MAG 14-0/0 GX	Página 65

Usar sólo repuestos originales de Vaillant para los trabajos de mantenimiento y de reparación. Así se asegura la larga duración de la funcionalidad del aparato Vaillant y se evita cualquier modificación al estado homologado para la serie!

# Indice

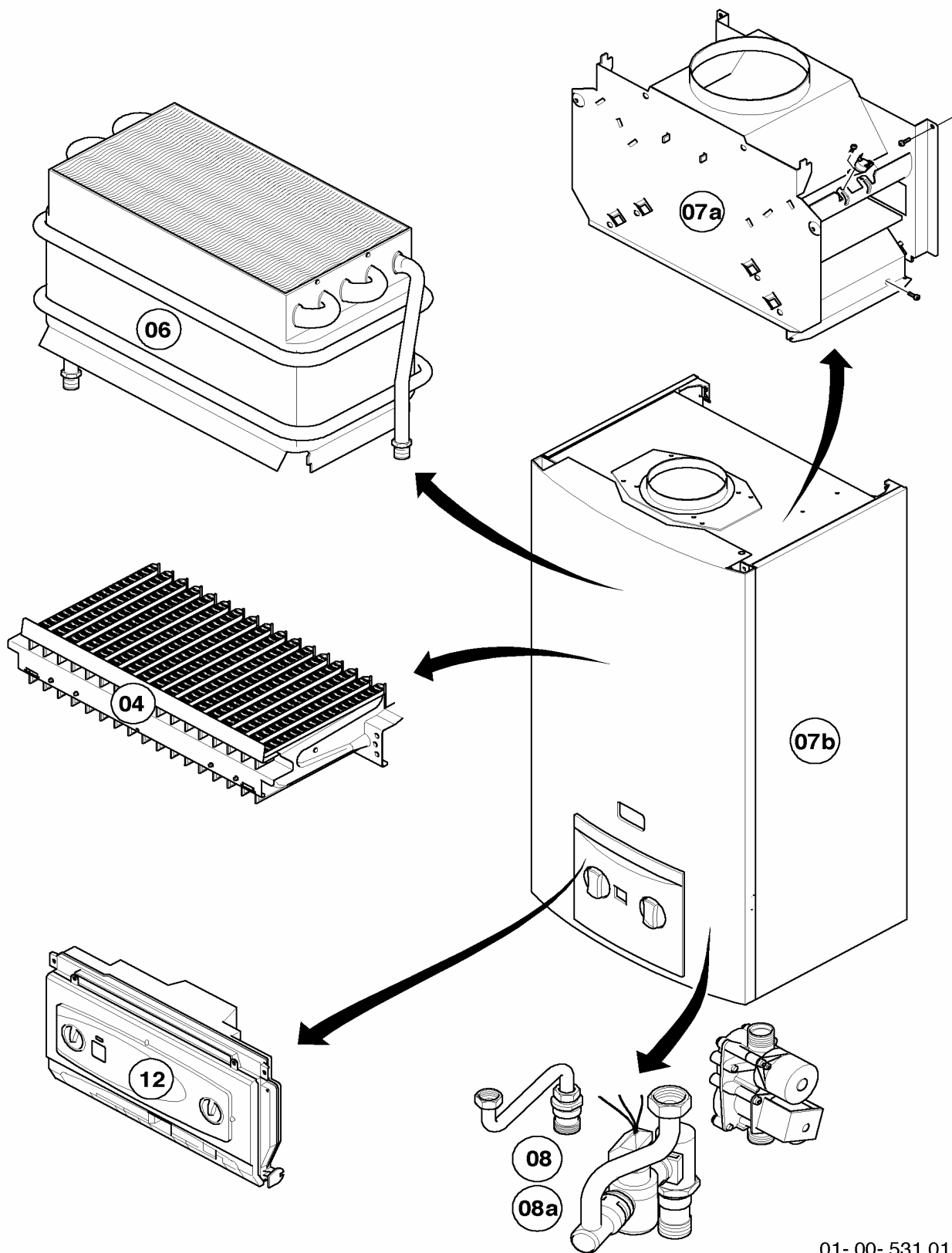
<b>Hojas orientativas</b>	MAG ES 11-4/0 E, MAG PT 11-4/0 E, MAG ES 14-4/0 E, MAG PT 14-4/0 E	Página 68
<b>01 Conmutador de agua</b>	MAG ES 11-4/0 E, MAG PT 11-4/0 E, MAG ES 14-4/0 E, MAG PT 14-4/0 E	Página 69
<b>04 Quemador</b>	MAG ES 11-4/0 E, MAG PT 11-4/0 E	Página 71
<b>04a Quemador</b>	MAG ES 14-4/0 E, MAG PT 14-4/0 E	Página 73
<b>05 Grupo regulador de gas</b>	MAG ES 11-4/0 E, MAG PT 11-4/0 E, MAG ES 14-4/0 E, MAG PT 14-4/0 E	Página 75
<b>06 Serpentín 11l</b>	MAG ES 11-4/0 E, MAG PT 11-4/0 E	Página 77
<b>06a Serpentín 14l</b>	MAG ES 14-4/0 E, MAG PT 14-4/0 E	Página 79
<b>07 Conductos de evacuación</b>	MAG ES 11-4/0 E, MAG PT 11-4/0 E	Página 81
<b>07a Conductos de evacuación</b>	MAG ES 14-4/0 E, MAG PT 14-4/0 E	Página 83
<b>07b Revestimiento</b>	MAG ES 11-4/0 E, MAG PT 11-4/0 E, MAG ES 14-4/0 E, MAG PT 14-4/0 E	Página 85
<b>08 Partes de conexiones</b>	MAG ES 11-4/0 E, MAG PT 11-4/0 E, MAG ES 14-4/0 E, MAG PT 14-4/0 E	Página 87
<b>Hojas orientativas</b>	MAG ES 9/2 F, MAG ES 9/2 FN, MAG ES 9/2 XF, MAG ES 9/2 XFN, MAG PT 9/2 XF	Página 90
<b>01 Conmutador de agua</b>	MAG ES 9/2 F, MAG ES 9/2 FN, MAG ES 9/2 XF, MAG ES 9/2 XFN, MAG PT 9/2 XF	Página 91
<b>02 Grupo regulador de gas</b>	MAG ES 9/2 F, MAG ES 9/2 FN, MAG ES 9/2 XF, MAG ES 9/2 XFN, MAG PT 9/2 XF	Página 93
<b>04 Quemador</b>	MAG ES 9/2 F, MAG ES 9/2 FN, MAG ES 9/2 XF, MAG ES 9/2 XFN, MAG PT 9/2 XF	Página 95
<b>06 Serpentin</b>	MAG ES 9/2 F, MAG ES 9/2 FN, MAG ES 9/2 XF, MAG ES 9/2 XFN, MAG PT 9/2 XF	Página 97
<b>07 Revestimiento</b>	MAG ES 9/2 F, MAG ES 9/2 FN, MAG ES 9/2 XF, MAG ES 9/2 XFN, MAG PT 9/2 XF	Página 99
<b>08 Componentes idraulicos</b>	MAG ES 9/2 F, MAG ES 9/2 FN, MAG ES 9/2 XF, MAG ES 9/2 XFN, MAG PT 9/2 XF	Página 101
<b>Nota</b>		Página 103

Usar sólo repuestos originales de Vaillant para los trabajos de mantenimiento y de reparación. Así se asegura la larga duración de la funcionalidad del aparato Vaillant y se evita cualquier modificación al estado homologado para la serie!



# Hojas orientativas

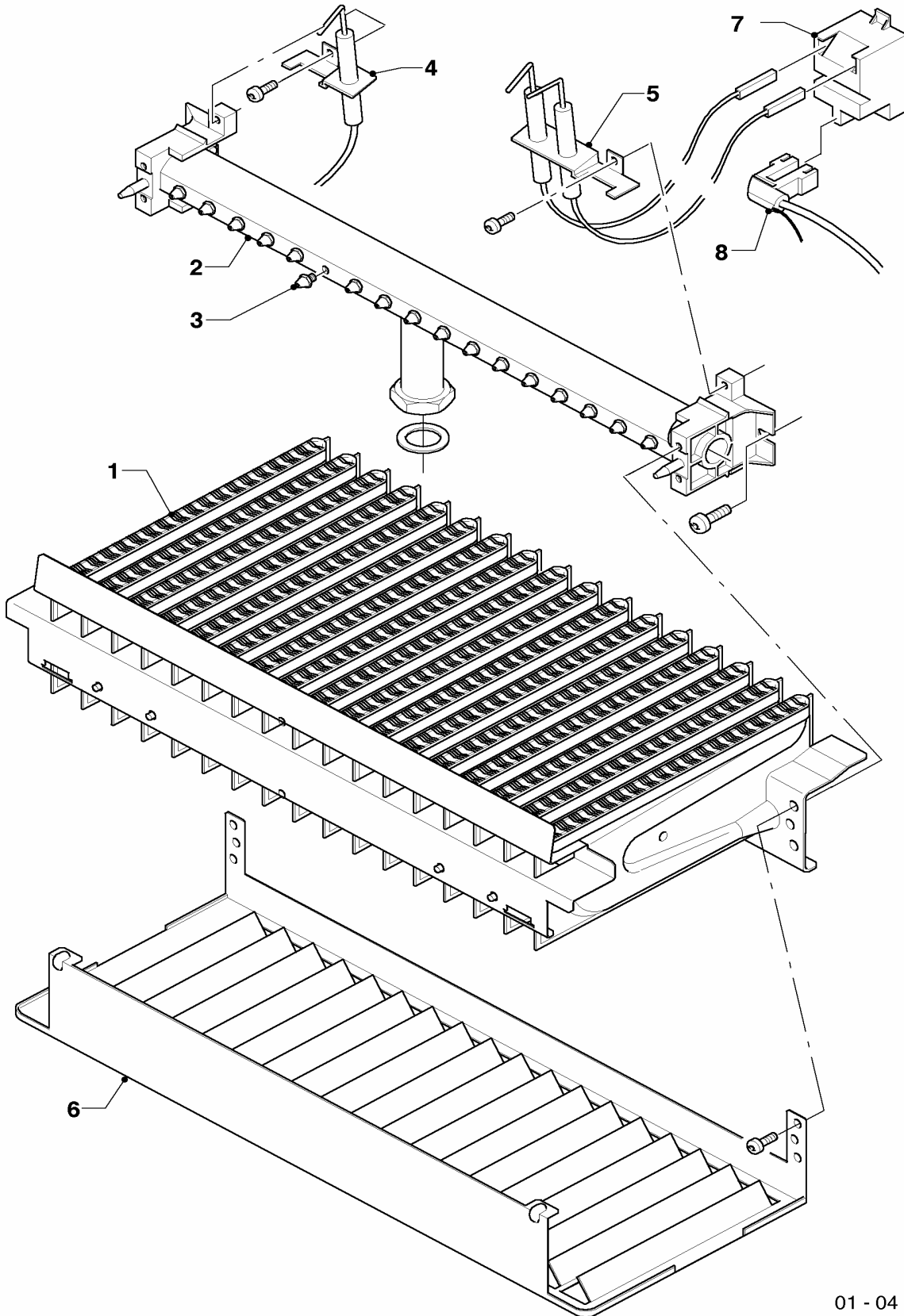
MAG 16-0/0 XE



01-00-531.01

# 04 Quemador

MAG 16-0/0 XE



01 - 04 - 536

Modificaciones reservadas !  
Atención: ¡ Tome los precios brutos de la lista de precios válida !

## 04 Quemador

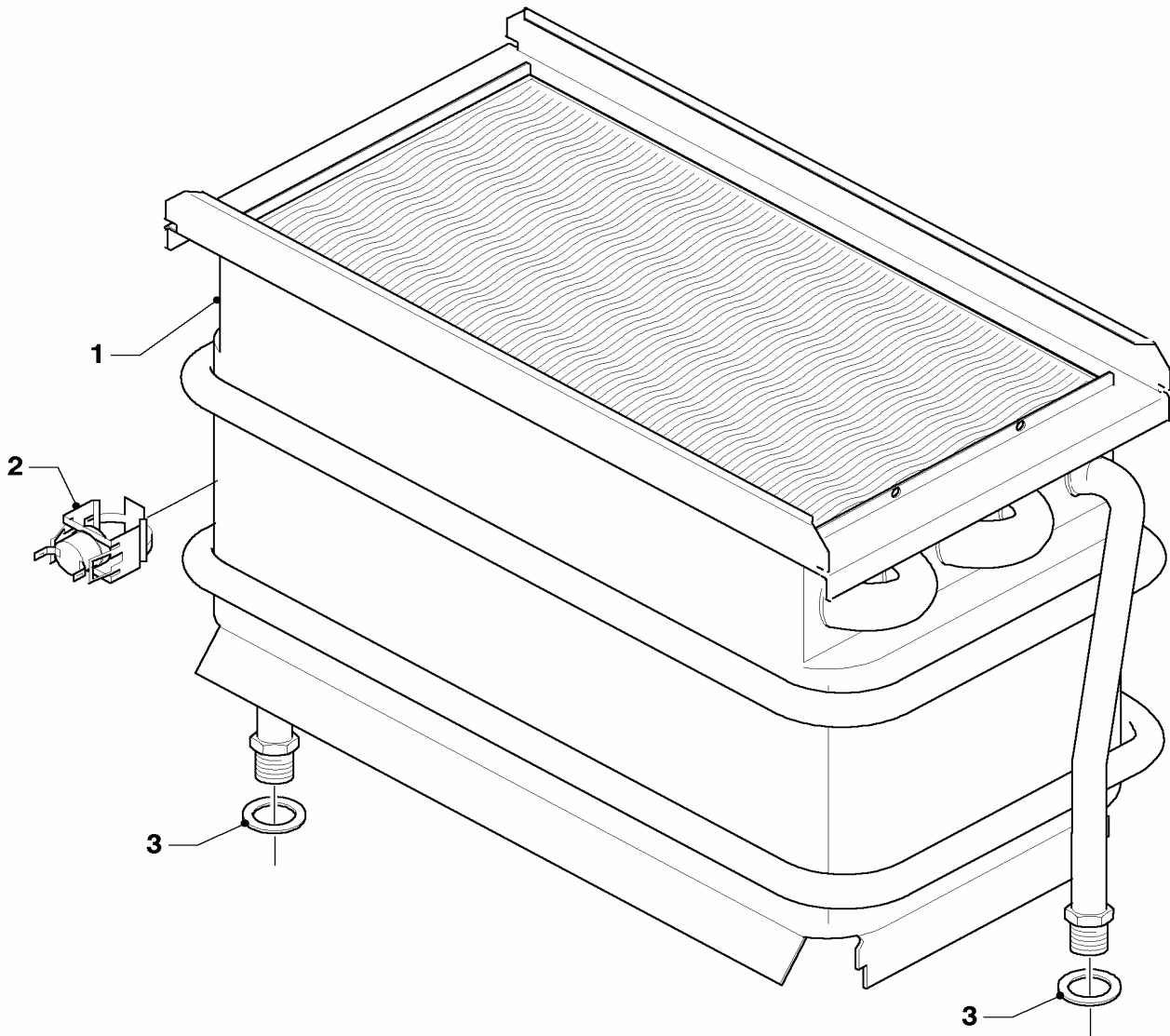
MAG 16-0/0 XE

Pos.	Ref.	Denominación	Modelo, nota
		01-04-536	
00	311800	Kit transformacion GN A GLP TURBOMAG	accesorio, no se suministra como repuesto (no figura)
00	311803	Quit de transformación de PB a H	accesorio, no se suministra como repuesto (no figura)
01	031533	Grupo quemadores	
02	114298	Tubo de distribución quemador	H, con pieza 03
02	108578	Tubo de distribución quemador	B, con pieza 03
03	-	-	no se suministra por unidad, véase número de la pos. 01
04	090761	Electrodo	
05	0020047053	Bujía	
06	153199	Placa guía	
07	100594	Transformador de encendido	
08	091564	Cable de encendido	



## 06 intercambiador de calor

MAG 16-0/0 XE



01 - 06 - 509

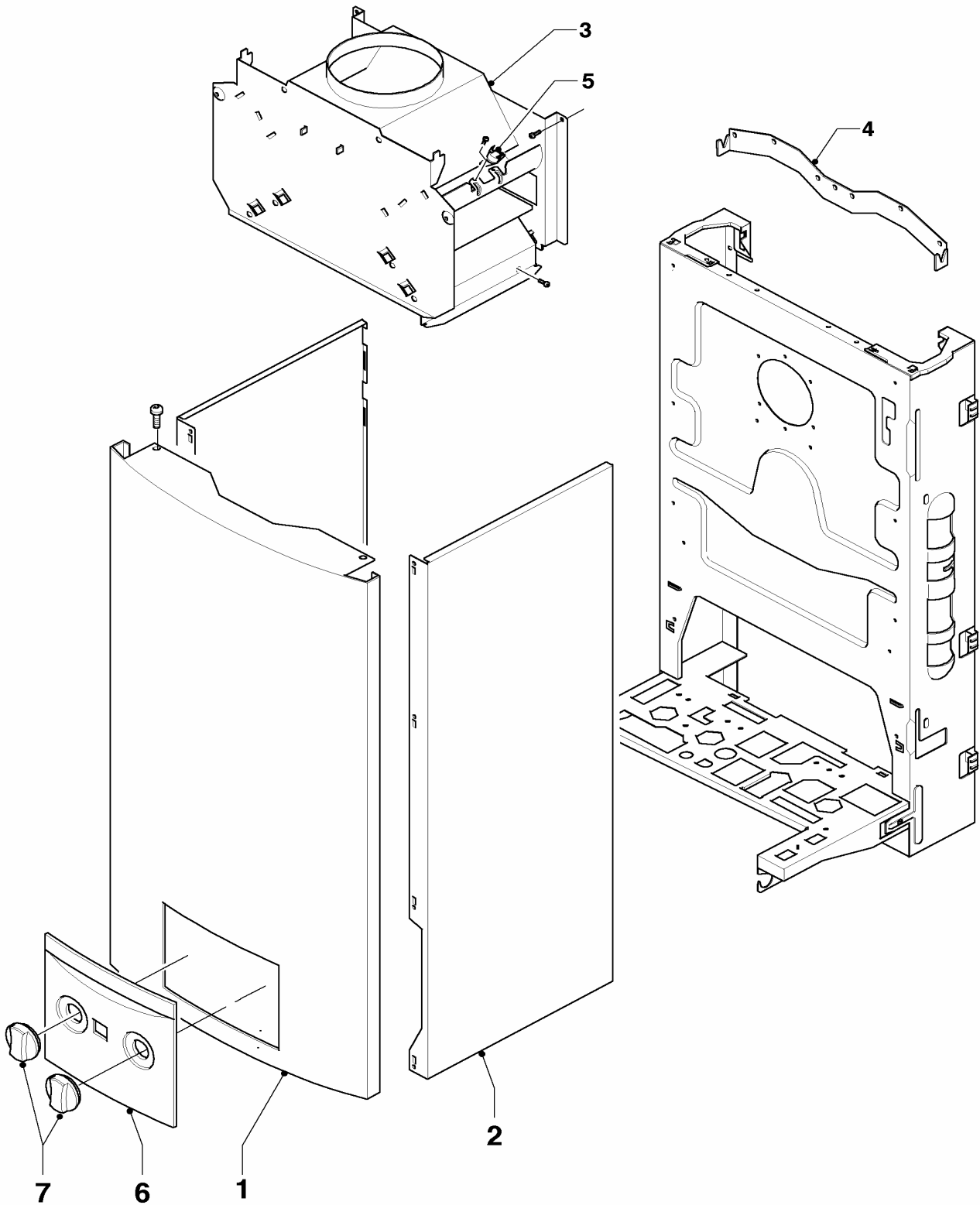
## 06 intercambiador de calor

MAG 16-0/0 XE

Pos.	Ref.	Denominación	Modelo, nota
		01-06-509	
01	126784	Elemento de calefacción	con pieza 03
02	256801	Sensor	
03	108588	Junta (10 p.)	

## 07 Revestimiento

MAG 16-0/0 XE



01 - 07 - 551

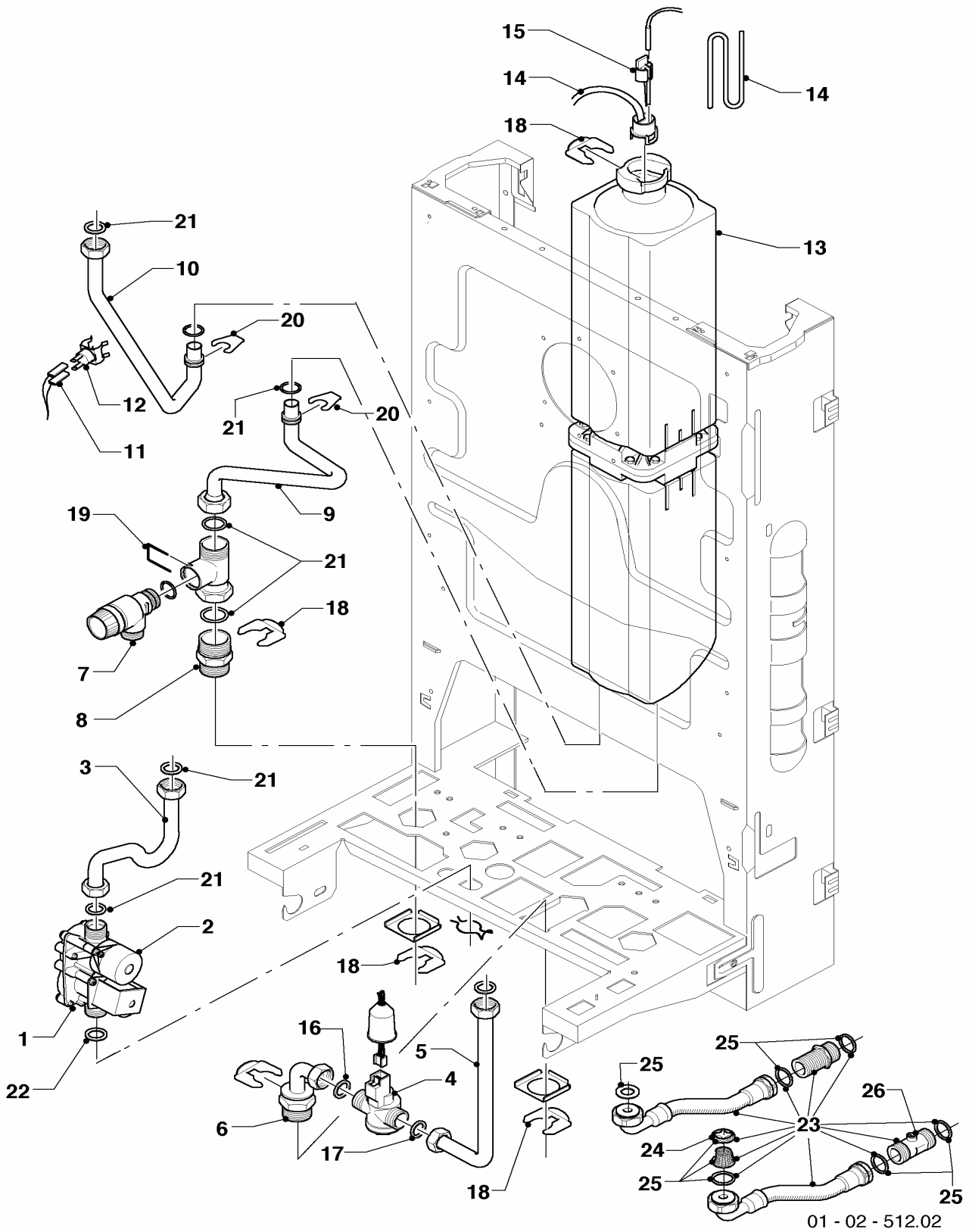
## 07 Revestimiento

MAG 16-0/0 XE

Pos.	Ref.	Denominación	Modelo, nota
		01-07-551	
01	209483	Pared frontal	
02	240719	Parte lateral	
03	098942	Corta-tiro	
04	061682	Soporte	
05	256802	Sensor	
06	108534	Anillo reductor de caudal	
07	078543	Mando	

# 08 Partes de conexiones

MAG 16-0/0 XE



01 - 02 - 512.02

Modificaciones reservadas !  
Atención: ¡ Tome los precios brutos de la lista de precios válida !

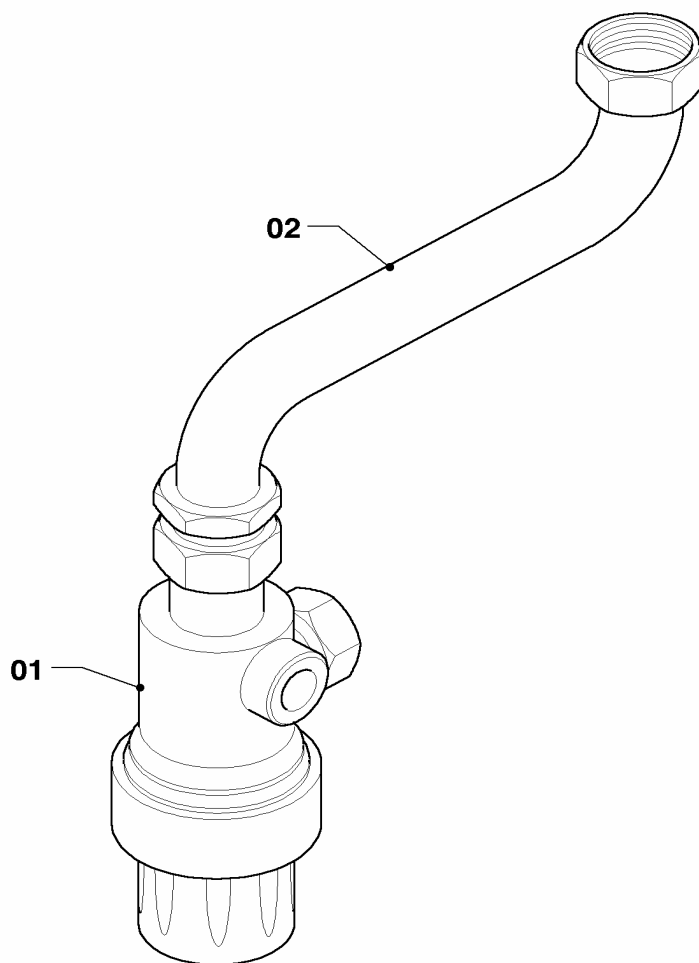
## 08 Partes de conexiones

MAG 16-0/0 XE

Pos.	Ref.	Denominación	Modelo, nota
		01-02-512	
00	0020053334	Tubo flexible	300 mm, no figura
00	111962	Conexión kit gas licuado	no figura
00	111958	Kit filtr.os, limitadores, juntas	no figura
00	111956	Conexión regulador de agua	no figura
01	111968	Bloque regulador de gases	H, con piezas 02, 21
01	053521	Bloque regulador de gases	B, con piezas 02, 21
02	140436	Motor de ajuste	H
02	140437	Motor de ajuste	B
03	-	-	no para este aparato
04	194849	Aqua-sensor	con piezas 16, 17
05	093541	Tubo	con pieza 17
06	092024	Pieza de conexión	con pieza 16
07	-	-	no para este aparato
08	088388	Atornilladura	con pieza 21
09	-	-	no para este aparato
10	-	-	no para este aparato
11	256310	Conjunto cables	
12	256803	Sensor NTC	
13	-	-	no para este aparato
14	-	-	no para este aparato
15	-	-	no para este aparato
16	108602	Junta (10 p.)	
17	108604	Junta (10 p.)	
18	108600	Clip (10 p.)	
19	-	-	no para este aparato
20	108601	Clip (10 p.)	
21	108588	Junta (10 p.)	
22	256620	Junta (10 p.)	

## 08a Partes de conexiones

MAG 16-0/0 XE



01 - 08 - 540

## 08a Partes de conexiones

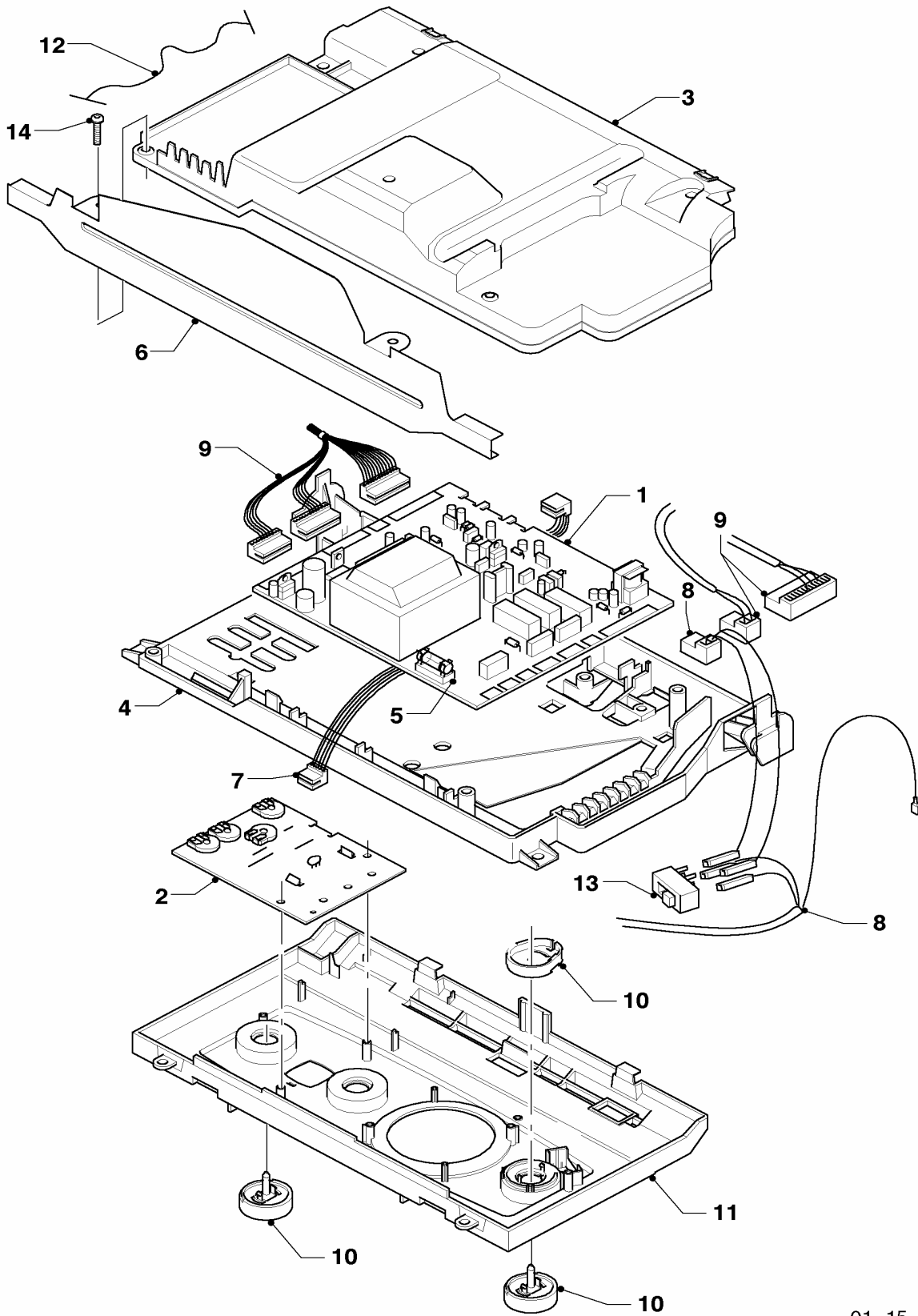
MAG 16-0/0 XE

Pos.	Ref.	Denominación	Modelo, nota
		01-08-540	
01	0020052485	Válvula misturadora	
02	0020052486	Tubo	



## 12 Caja de comando

MAG 16-0/0 XE



01- 15- 503.02

## 12 Caja de comando

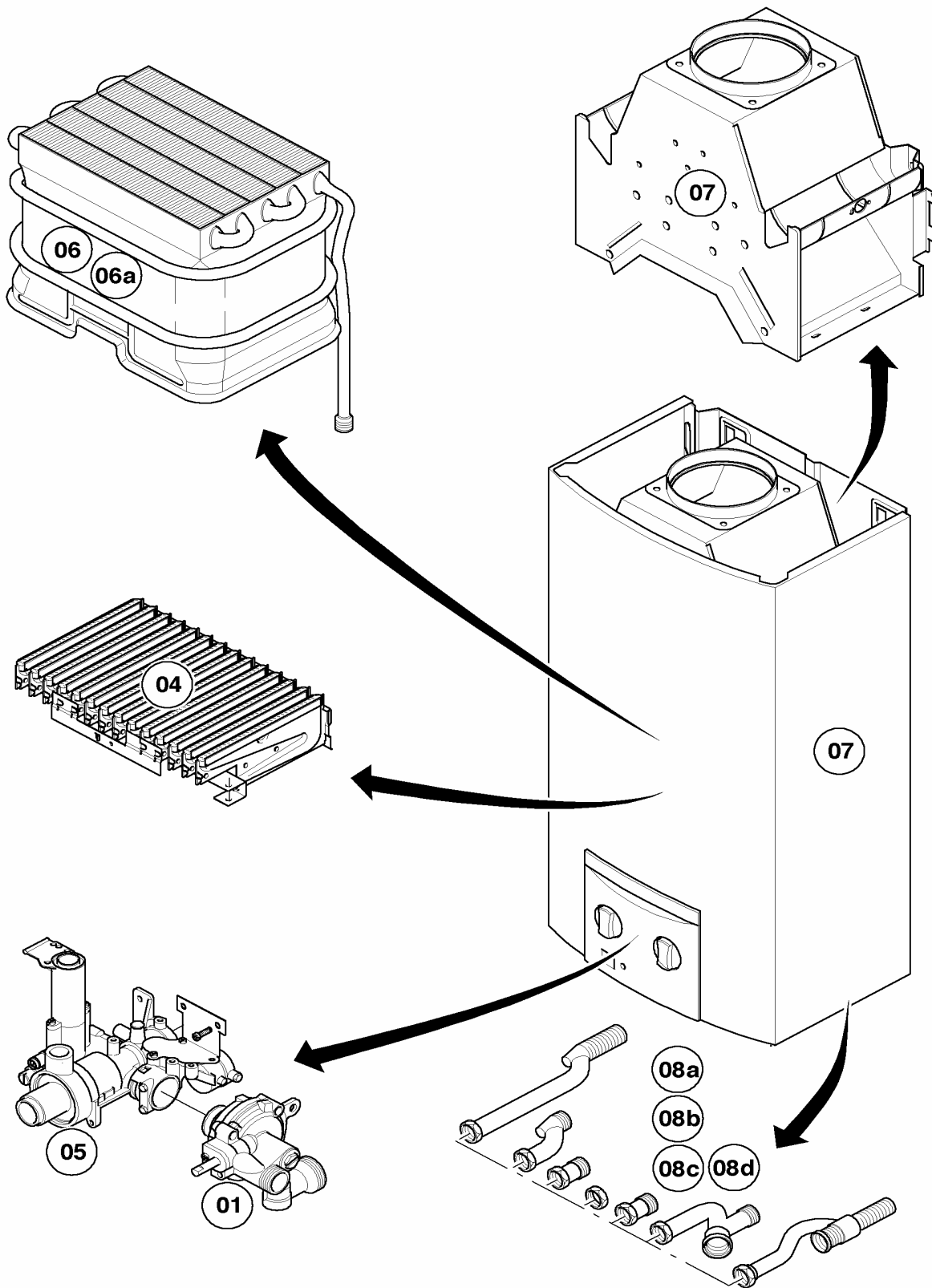
MAG 16-0/0 XE

Pos.	Ref.	Denominación	Modelo, nota
		01-15-503	
01	130853	Soporte circuito impreso	
02	130854	Soporte circuito impreso	
03	074450	Pared posterior	
04	031611	Pared frontal	
05	251965	Fusible (5 p.)	
06	117700	Chapa de soporte	
07	256311	Conjunto cables	
08	111967	Cable	
09	256310	Conjunto cables	
10	078543	Mando	
11	078348	Panel plastico tarjeta electrónica	
12	240720	Cinta (5 p.)	
13	226302	Conmutador	
14	256622	Tornillo (10 p.)	



# Hojas orientativas

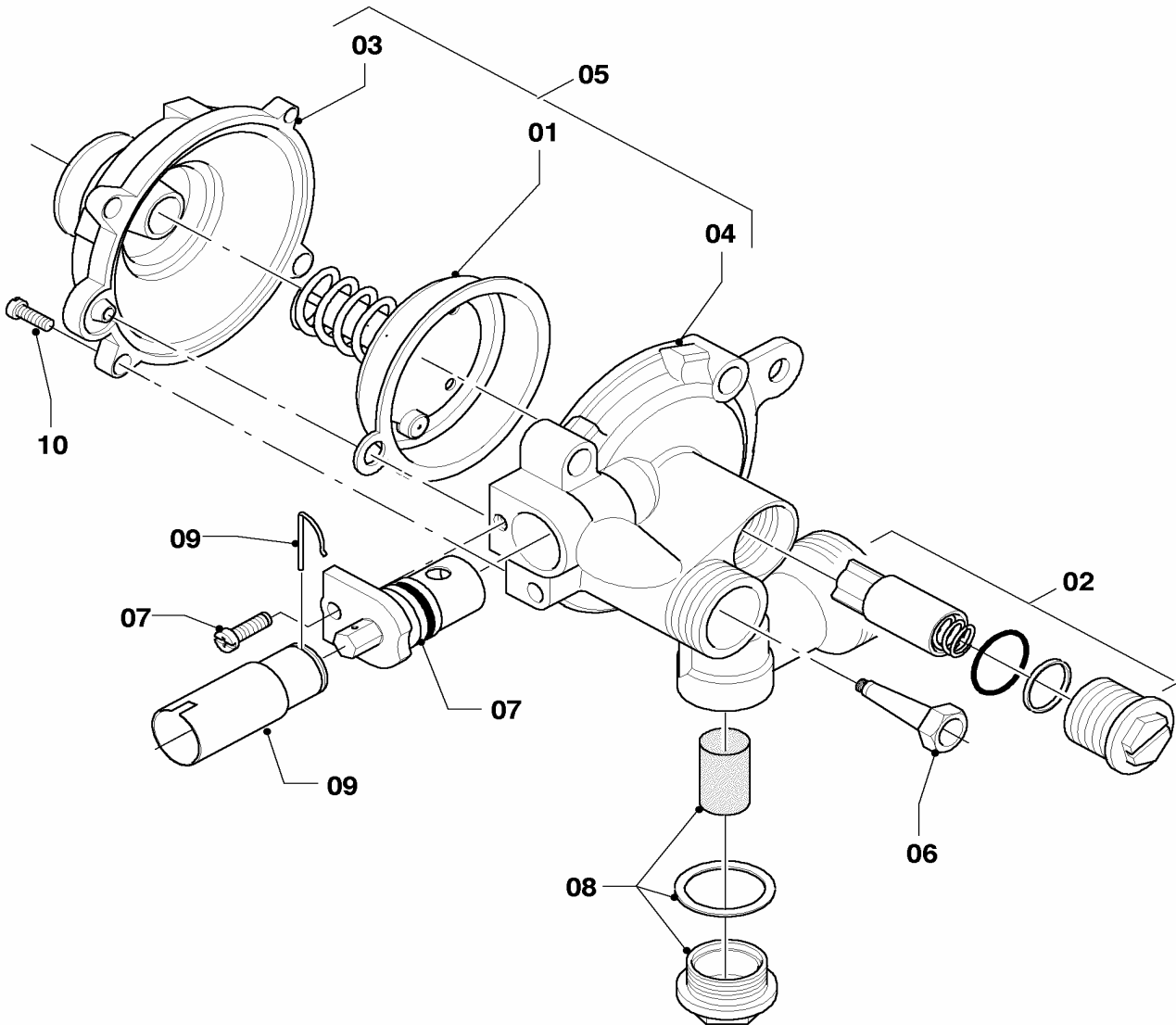
MAG mini 11-0/0 XF, MAG mini 11-0/0 F, MAG 14-0/0 XF



01 - 00 - 533.01

# 01 Conmutador de agua

MAG mini 11-0/0 XF, MAG mini 11-0/0 F, MAG 14-0/0 XF



01 - 01 - 516.01

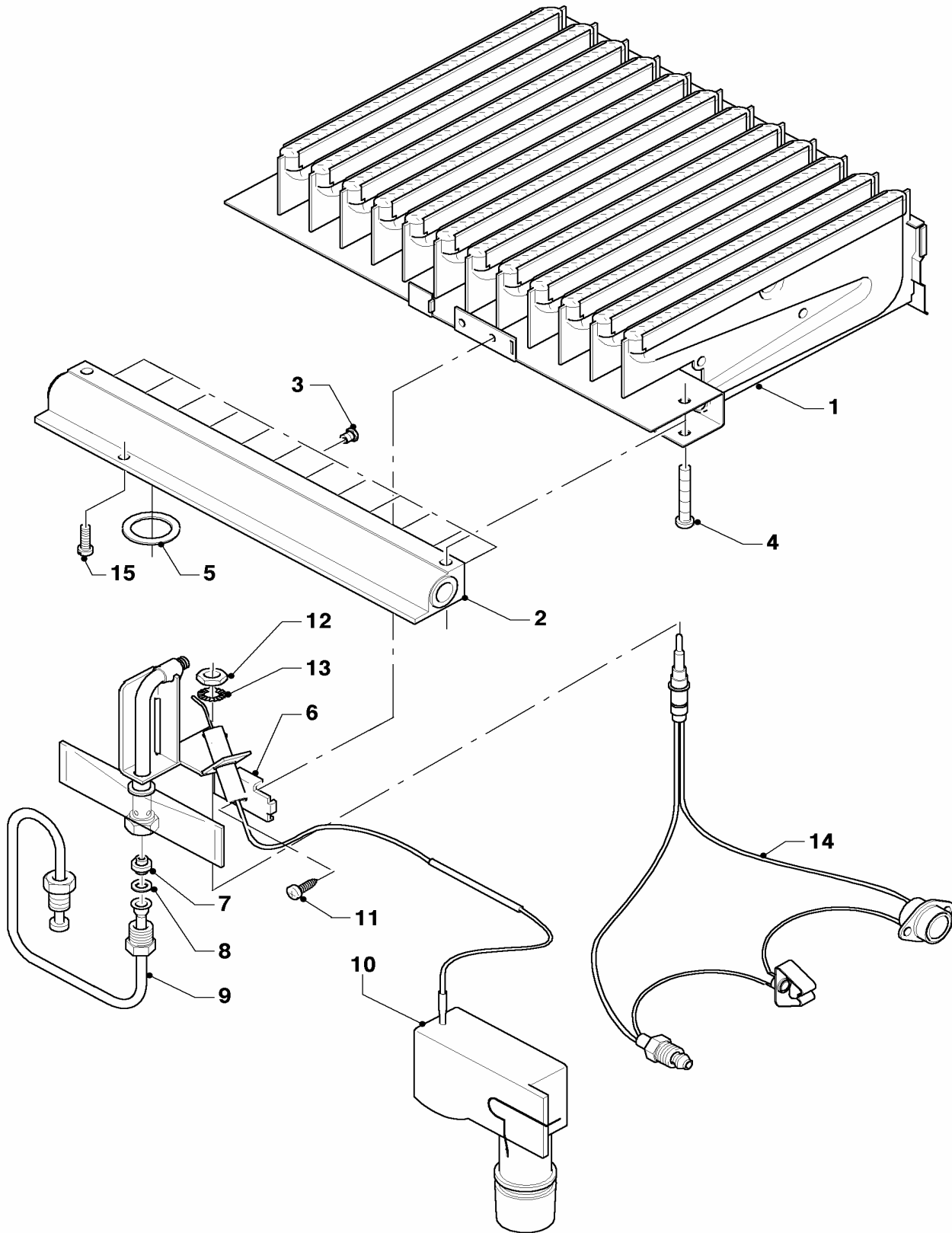
## 01 Conmutador de agua

MAG mini 11-0/0 XF, MAG mini 11-0/0 F, MAG 14-0/0 XF

Pos.	Ref.	Denominación	Modelo, nota
		01-01-516	
01	115300	Membrana	MAG mini 11-0/0 F, XF
01	111718	Membrana	MAG 14-0/0 XF
02	115301	Regulador de agua	
03	115302	Conmutador de agua, parte superior	
04	115303	Conmutador de agua, parte inferior	
05	115304	Conmutador de agua	MAG mini 11-0/0 F, XF, con piezas 01, 02, 03, 04, 06, 07, 08, 10
05	115305	Conmutador de agua	MAG 14-0/0 XF, con piezas 01, 02, 03, 04, 06, 07, 08, 10
06	115311	Válvula venturi	MAG mini 11-0/0 F, XF
06	115313	Válvula venturi	MAG 14-0/0 XF
07	115314	Selector de temperatura	MAG mini 11-0/0 F, XF
07	115315	Selector de temperatura	MAG 14-0/0 XF
08	115318	Filtro de agua	
09	115166	Adaptador	MAG mini 11-0/0 F, XF
09	115167	Adaptador	MAG 14-0/0 XF
10	115320	Tornillo (5 p.)	

## 04 Quemador

MAG mini 11-0/0 XF, MAG mini 11-0/0 F, MAG 14-0/0 XF



01 - 04 - 540

## 04 Quemador

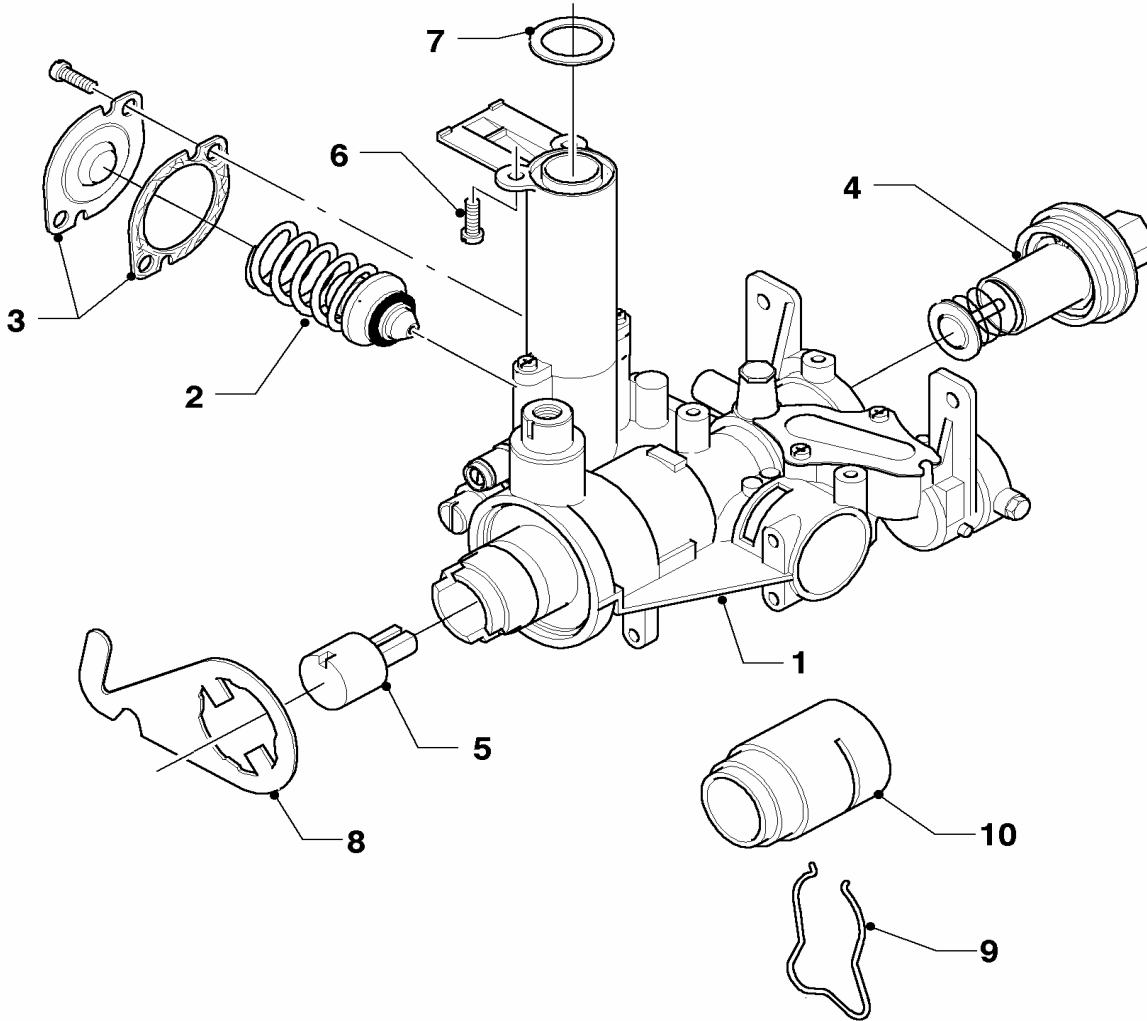
MAG mini 11-0/0 XF, MAG mini 11-0/0 F, MAG 14-0/0 XF

Pos.	Ref.	Denominación	Modelo, nota
		01-04-540	
00	311811	Quit de transformación á H	MAG mini 11-0/0 F, XF, accesorio, no se suministra como repuesto, no figura
00	311815	Quit de transformación á PB	MAG mini 11-0/0 F, XF, accesorio, no se suministra como repuesto, no figura
00	311821	Kit de transformación á H	MAG 14-0/0 XF, accesorio, no se suministra como repuesto, no figura
00	311819	Kit de transformación á PB	MAG 14-0/0 XF, accesorio, no se suministra como repuesto, no figura
01	115189	Grupo quemadores	MAG mini 11-0/0 F, XF, con pieza 04
01	115190	Grupo quemadores	MAG 14-0/0 XF, con pieza 04
02	115191	Tubo de distribución quemador	MAG mini 11-0/0 F, XF, con piezas 04, 05
02	115193	Tubo de distribución quemador	MAG 14-0/0 XF, con piezas 04, 05
03	291202	Toberas de quemador (12 p.)	MAG mini 11-0/0 F, XF, H
03	291203	Toberas de quemador (12 p.)	MAG mini 11-0/0 F, XF, B
03	291204	Toberas de quemador (14 p.)	MAG 14-0/0 XF, H
03	291213	Toberas de quemador (14 p.)	MAG 14-0/0 XF, B
04	105831	Tornillo (10 p.)	
05	981125	Junta (10 p.)	
06	115195	Piloto	con piezas 08, 11, 12, 13
07	042825	Inyector del piloto	H
07	040550	Inyector del piloto (D= 0,18 mm)	B
08	115196	Junta (10 p.)	
09	115200	Tubo del piloto	MAG mini 11-0/0 F, XF, con pieza 08
09	115201	Tubo del piloto	MAG 14-0/0 XF, con pieza 08
10	115249	Circuito	
11	115198	Tornillo (10 p.)	
12	114627	Tuerca (10 p.)	
13	191306	Arandela (10 p.)	
14	115203	Limitador de temperatura	MAG mini 11-0/0 XF
14	115205	Limitador de temperatura	MAG 14-0/0 XF
14	115206	Limitador de temperatura	MAG mini 11-0/0 F
15	105829	Tornillo (10 p.)	



## 05 Grupo regulador de gas

MAG mini 11-0/0 XF, MAG mini 11-0/0 F, MAG 14-0/0 XF



01 - 02 - 514

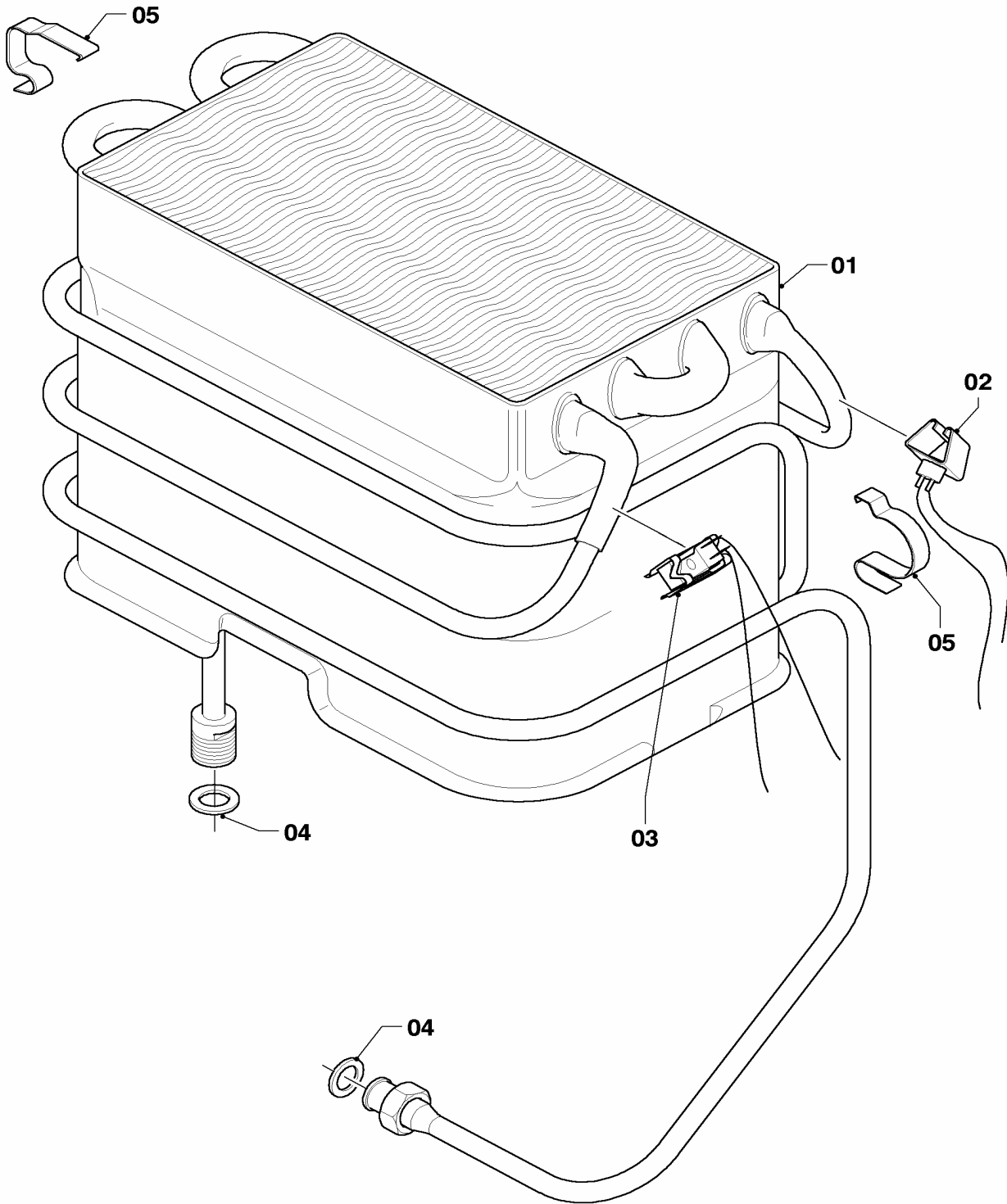
## 05 Grupo regulador de gas

MAG mini 11-0/0 XF, MAG mini 11-0/0 F, MAG 14-0/0 XF

Pos.	Ref.	Denominación	Modelo, nota
		01-02-514	
01	111719	Bloque regulador de gases	MAG mini 11-0/0 F, XF, H, con piezas 02, 03, 05, 06, 07, 08
01	111722	Bloque regulador de gases	MAG 14-0/0 XF, H, con piezas 02, 03, 05, 06, 07, 08
01	117250	Bloque regulador de gases	MAG mini 11-0/0 F, XF, B, con piezas 02, 03, 05, 06, 07, 08
01	117251	Bloque regulador de gases	MAG 14-0/0 XF, B, con piezas 02, 03, 05, 06, 07, 08
02	115323	Válvula falta de agua	MAG mini 11-0/0 F, XF, H
02	115324	Válvula falta de agua	MAG 14-0/0 XF, H
02	115327	Válvula falta de agua	MAG mini 11-0/0 F, XF, B
02	115328	Válvula falta de agua	MAG 14-0/0 XF, B
03	115329	Tapa y junta	
04	115353	Electro-imán	
05	115168	Adaptador	
06	105829	Tornillo (10 p.)	
07	981125	Junta (10 p.)	
08	115250	Activador tren de chispas	
09	-	-	no para estos aparatos
10	-	-	no para estos aparatos

## 06 Serpentín 11l

MAG mini 11-0/0 XF, MAG mini 11-0/0 F, MAG 14-0/0 XF



01 - 06 - 512.01

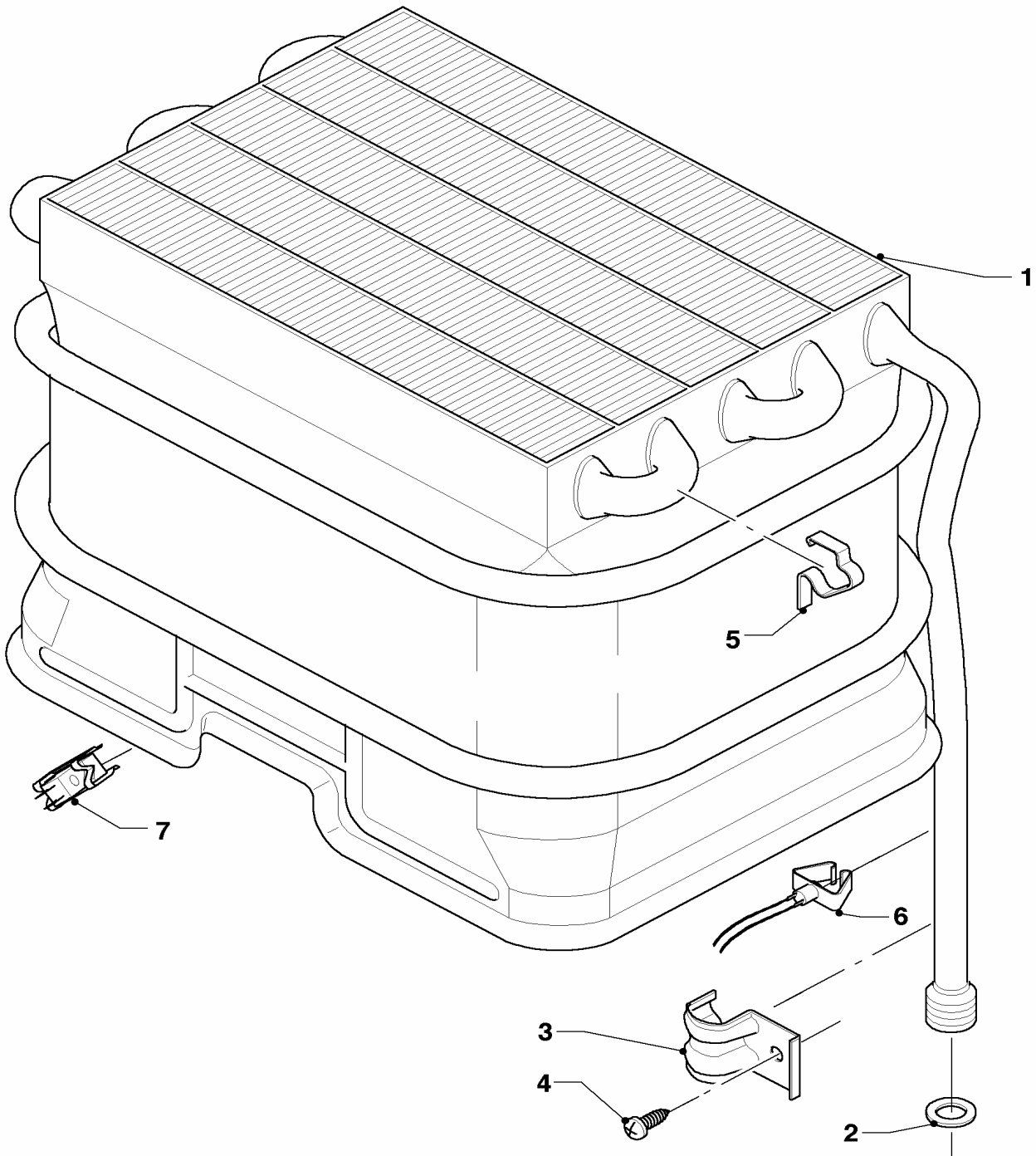
## 06 Serpentin 11I

MAG mini 11-0/0 XF, MAG mini 11-0/0 F, MAG 14-0/0 XF

Pos.	Ref.	Denominación	Modelo, nota
		01-06-512	
01	115174	Elemento de calefacción	con piezas 04, 05
02	115203	Limitador de temperatura	MAG mini 11-0/0 XF
02	115206	Limitador de temperatura	MAG mini 11-0/0 F
03	-	-	no para este aparato
04	981143	Junta (10 p.)	
05	139702	Resorte (10 p.)	

## 06a Serpentín 14l

MAG mini 11-0/0 XF, MAG mini 11-0/0 F, MAG 14-0/0 XF



01 - 06 - 513

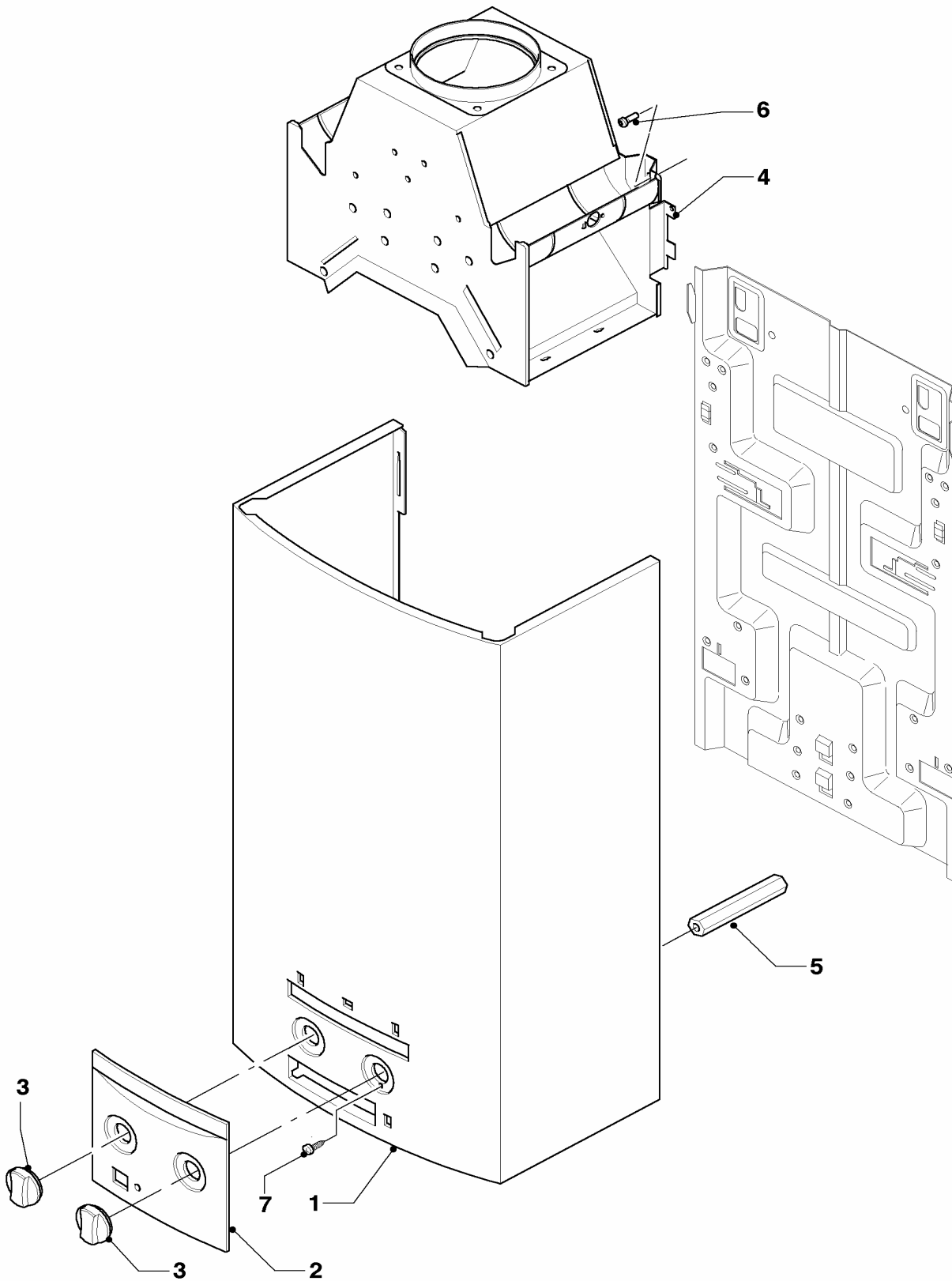
## 06a Serpentin 14I

MAG mini 11-0/0 XF, MAG mini 11-0/0 F, MAG 14-0/0 XF

Pos.	Ref.	Denominación	Modelo, nota
		01-06-513	
01	061639	Elemento de calefacción	con piezas 02, 05
02	981143	Junta (10 p.)	
03	086133	Soporte	
04	235727	Tornillo	
05	139702	Resorte (10 p.)	
06	115205	Limitador de temperatura	
07	-	-	no para este aparato

## 07 Revestimiento

MAG mini 11-0/0 XF, MAG mini 11-0/0 F, MAG 14-0/0 XF



01 - 07 - 554

## 07 Revestimiento

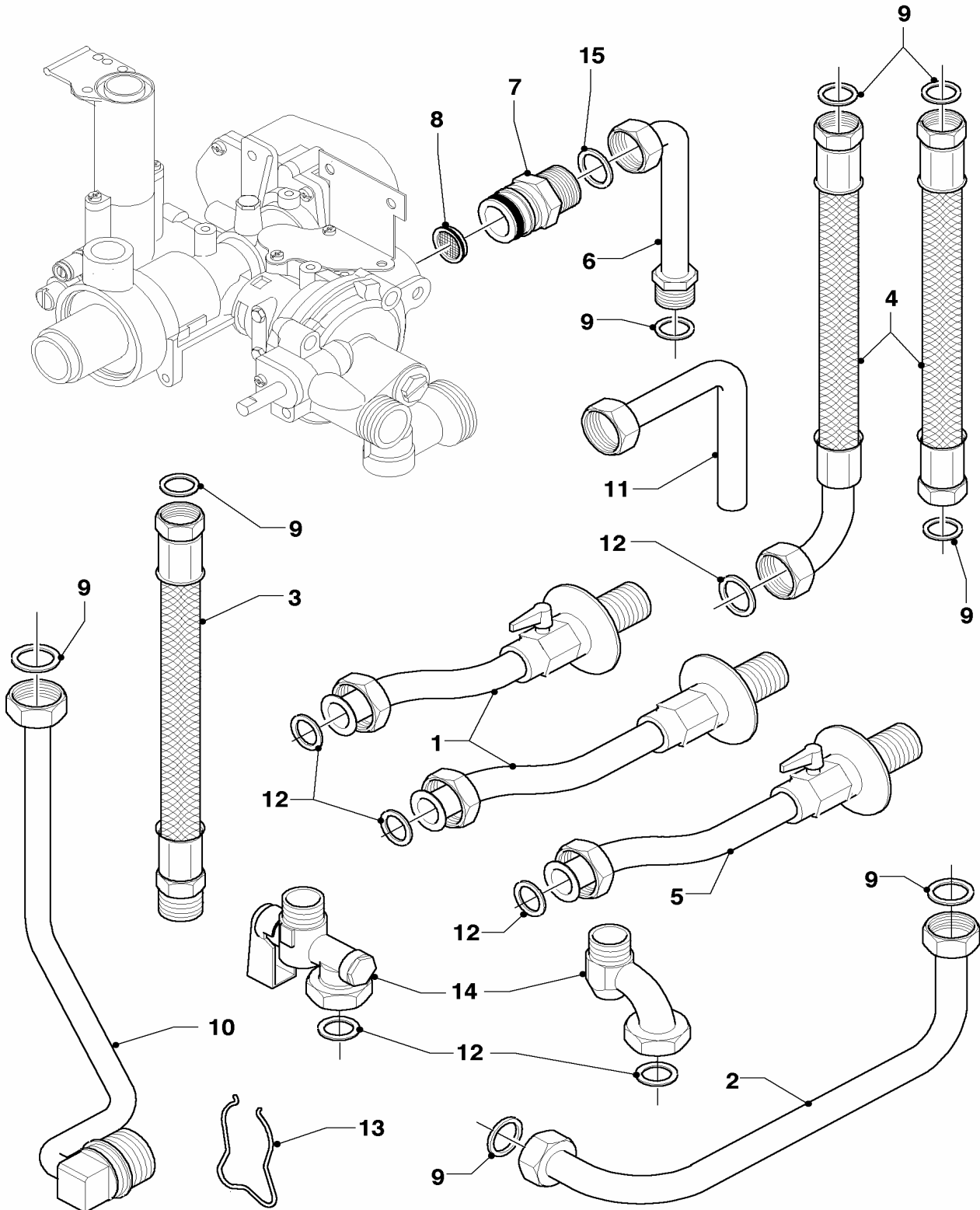
MAG mini 11-0/0 XF, MAG mini 11-0/0 F, MAG 14-0/0 XF

Pos.	Ref.	Denominación	Modelo, nota
		01-07-554	
00	253575	Instalación eléctrica	MAG mini 11-0/0 F, XF, no figura solamente para ventilador
00	253576	Instalación eléctrica	MAG 14-0/0 XF, no figura solamente para ventilador
00	304815	Kit tiro forzado MAG 19/2, 11-0/0	no figura accesorio, no se suministra como repuesto
00	304817	Kit tiro forzado MAG 24/2, 14 - 0/0	no figura accesorio, no se suministra como repuesto
01	115139	Revestimiento	MAG mini 11-0/0 F, XF, con pieza 07
01	115146	Revestimiento	MAG 14-0/0 XF, con pieza 07
02	115150	Placa de mandos	
03	115163	Mando	
04	115188	Corta-tiro	MAG mini 11-0/0 F, XF, con pieza 06
04	075086	Corta-tiro	MAG 14-0/0 XF, con pieza 06
05	117257	Pieza de distancia	MAG 14-0/0 XF
06	105832	Tornillo (10 p.)	
07	105834	Tornillo (10 p.)	



## 08a Partes de conexiones

MAG mini 11-0/0 XF, MAG mini 11-0/0 F, MAG 14-0/0 XF



01 - 08 - 532.01

Modificaciones reservadas !

Atención: ¡ Tome los precios brutos de la lista de precios válida !

## 08a Partes de conexiones

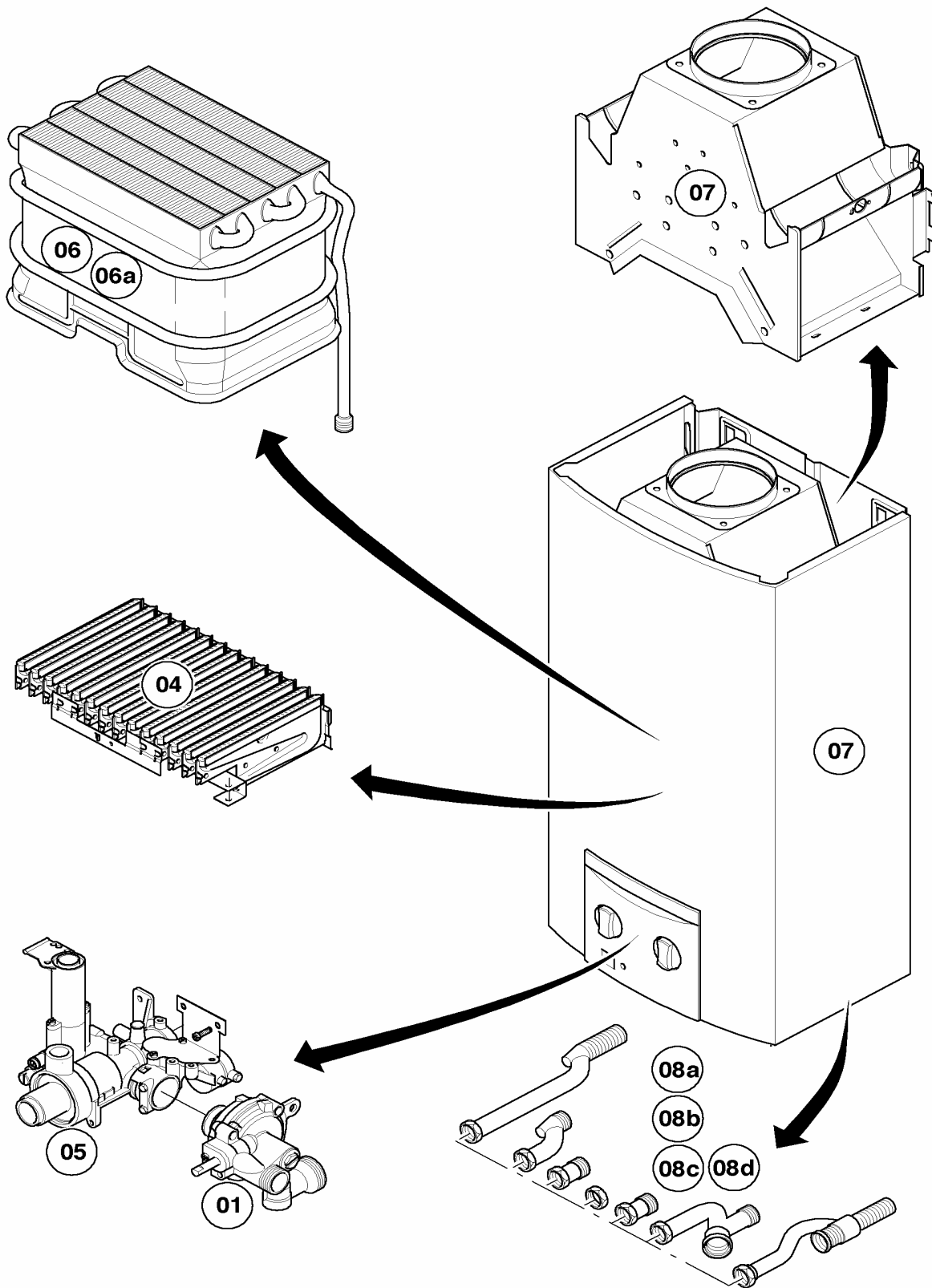
MAG mini 11-0/0 XF, MAG mini 11-0/0 F, MAG 14-0/0 XF

Pos.	Ref.	Denominación	Modelo, nota
		01-08-532	
01	-	-	no para estos aparatos
02	115184	Tubo agua fría	MAG 14-0/0 XF, con pieza 09
03	113858	Tubo de conexión	con pieza 09, sólo para España
04	113859	Tubo de conexión	con piezas 09, 12, sólo para Portugal
05	113857	Tubo de conexión	con pieza 09, sólo para España
06	115298	Tubo	H, sólo para Portugal
07	115265	Conexión de gas	
08	115299	Filtro de gas, junta	
09	981143	Junta (10 p.)	
10	-	-	no para estos aparatos
11	115268	Tubo	H, B, sólo para España, con pieza 09
11	113855	Tubo	B, sólo para Portugal, con pieza 09, D= 14mm
11	0020027234	Tubo	B, sólo para Portugal, con pieza 09, D= 12mm
12	981141	Junta (10 p.)	con pieza 09
13	-	-	no para estos aparatos
14	-	-	no para estos aparatos
15	117396	Junta (10 p.)	



# Hojas orientativas

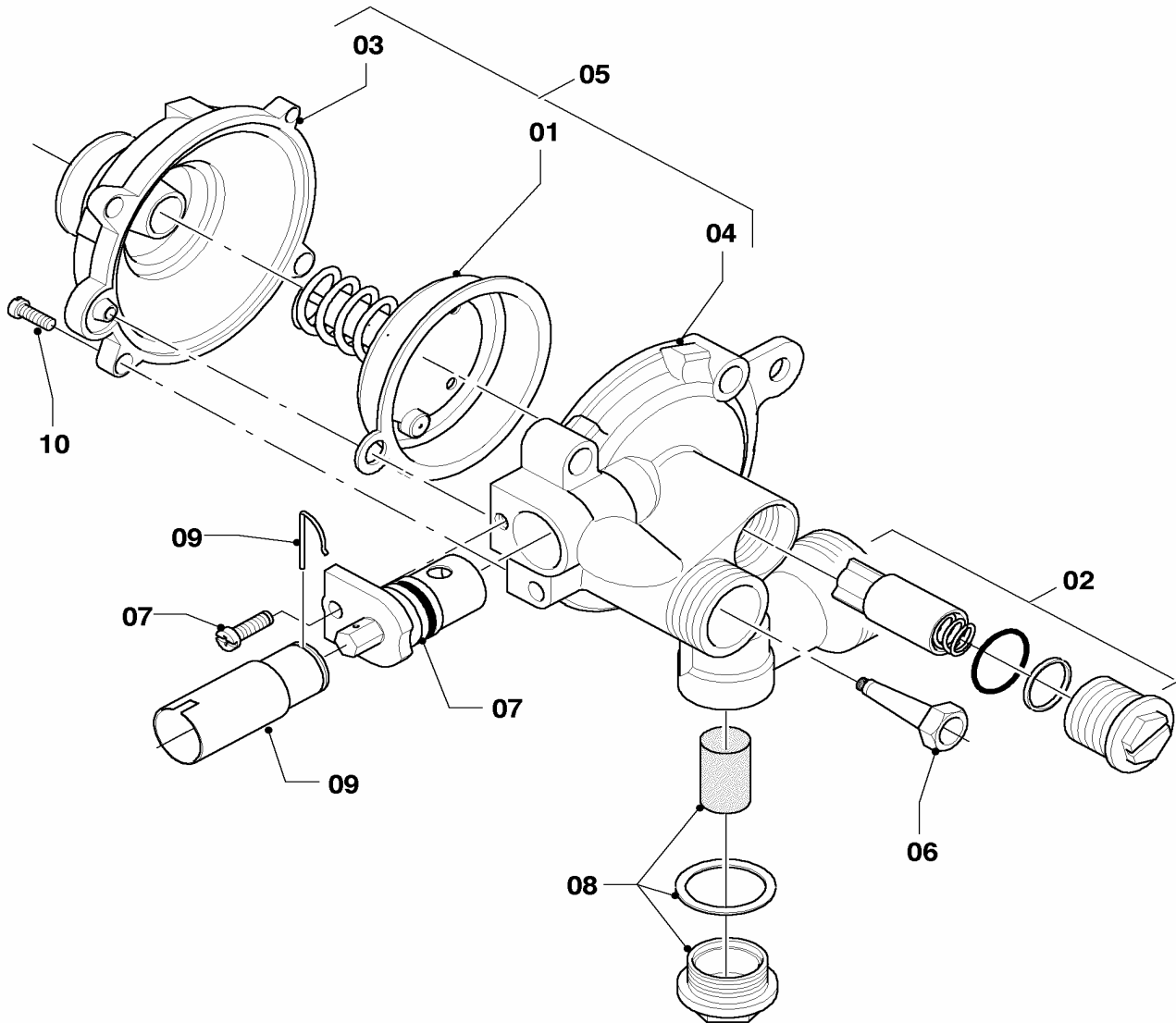
MAG mini 11-0/0 XI, MAG mini 11-0/0 I, MAG 14-0/0 XI



01 - 00 - 533.01

# 01 Conmutador de agua

MAG mini 11-0/0 XI, MAG mini 11-0/0 I, MAG 14-0/0 XI



01 - 01 - 516.01

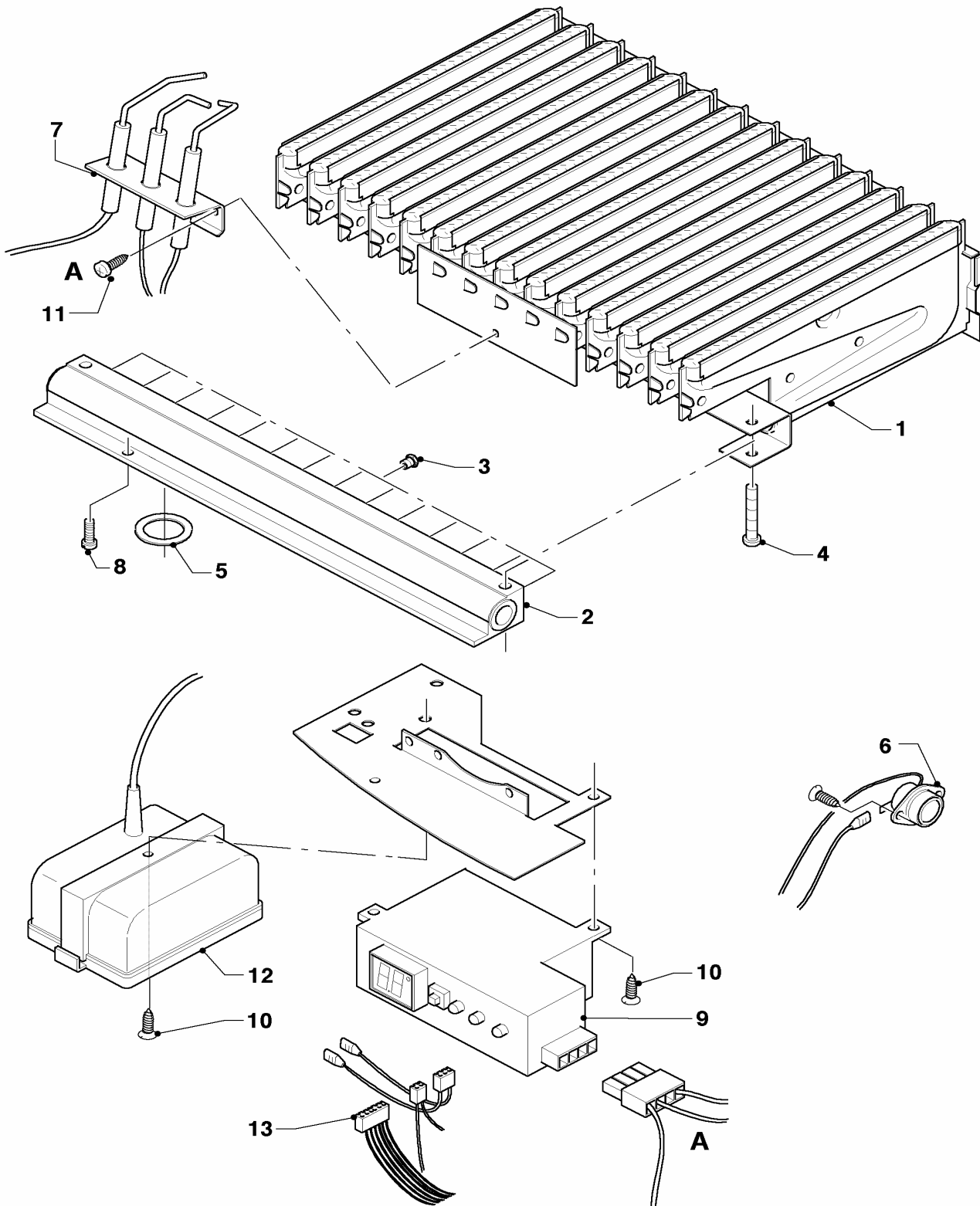
## 01 Conmutador de agua

MAG mini 11-0/0 XI, MAG mini 11-0/0 I, MAG 14-0/0 XI

Pos.	Ref.	Denominación	Modelo, nota
		01-01-516	
01	115300	Membrana	MAG mini 11-0/0 XI, I
01	111718	Membrana	MAG 14-0/0 XI
02	115301	Regulador de agua	
03	115302	Conmutador de agua, parte superior	
04	115303	Conmutador de agua, parte inferior	
05	115304	Conmutador de agua	MAG mini 11-0/0 XI, I, con piezas 01, 02, 03, 04, 06, 07, 08, 10
05	115305	Conmutador de agua	MAG 14-0/0 XI, con piezas 01, 02, 03, 04, 06, 07, 08, 10
06	115311	Válvula venturi	MAG mini 11-0/0 XI, I
06	115313	Válvula venturi	MAG 14-0/0 XI
07	115314	Selector de temperatura	MAG mini 11-0/0 XI, I
07	115315	Selector de temperatura	MAG 14-0/0 XI
08	115318	Filtro de agua	
09	115166	Adaptador	MAG mini 11-0/0 XI, I
09	115167	Adaptador	MAG 14-0/0 XI
10	115320	Tornillo (5 p.)	

## 04 Quemador

MAG mini 11-0/0 XI, MAG mini 11-0/0 I, MAG 14-0/0 XI



01 - 04 - 541

## 04 Quemador

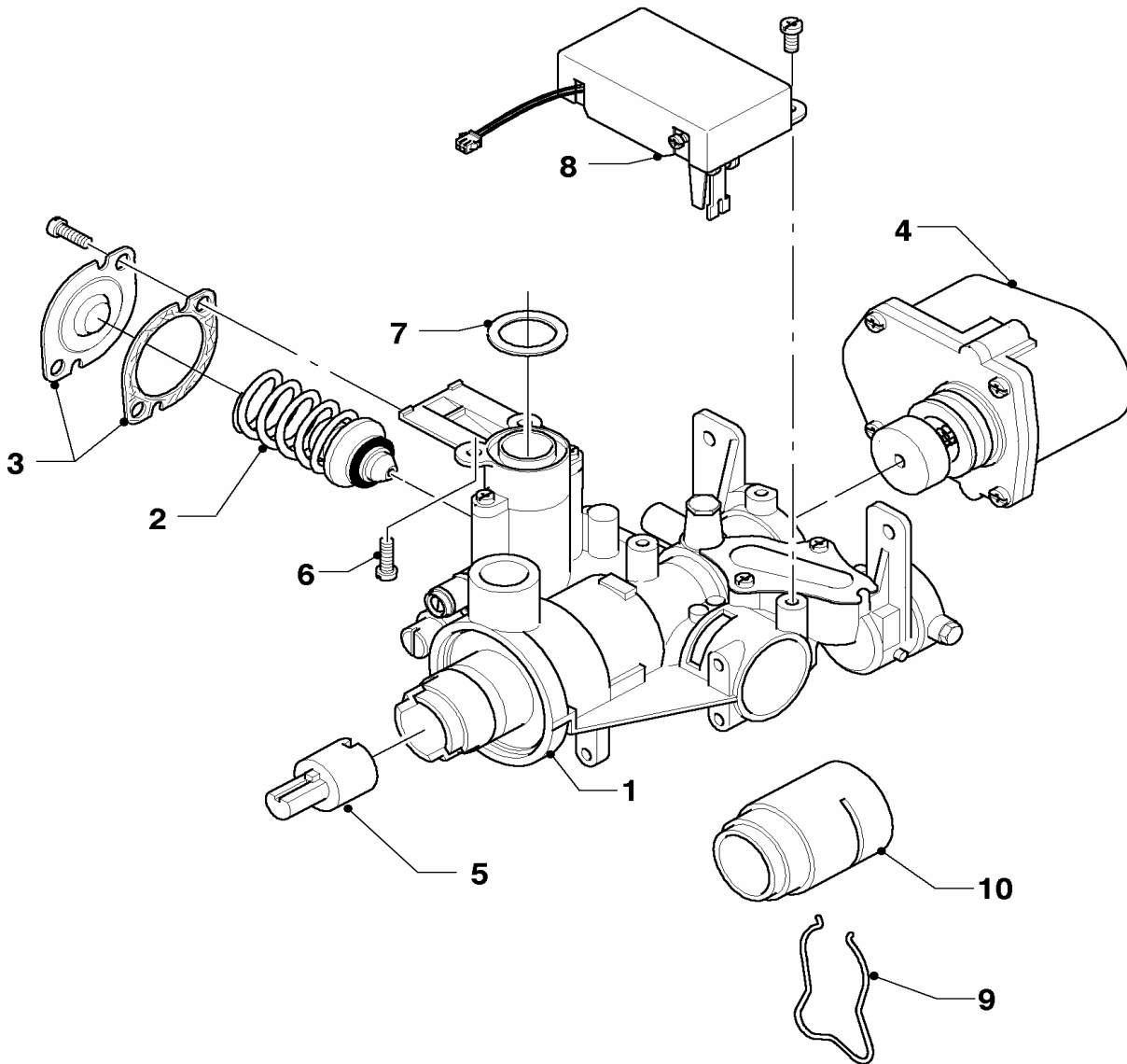
MAG mini 11-0/0 XI, MAG mini 11-0/0 I, MAG 14-0/0 XI

Pos.	Ref.	Denominación	Modelo, nota
		01-04-541	
00	311812	Kit de transformación á H	MAG mini 11-0/0 XI, I, accesorio, no se suministra como repuesto, no figura
00	311816	Kit de transformación á PB	MAG mini 11-0/0 XI, I, accesorio, no se suministra como repuesto, no figura
00	311822	Kit de transformación á H	MAG 14-0/0 XI, accesorio, no se suministra como repuesto, no figura
00	311820	Kit de transformación á PB	MAG 14-0/0 XI, accesorio, no se suministra como repuesto, no figura
01	115189	Grupo quemadores	MAG mini 11-0/0 XI, I, con pieza 04
01	115190	Grupo quemadores	MAG 14-0/0 XI, con pieza 04
02	115191	Tubo de distribución quemador	MAG mini 11-0/0 XI, I, con piezas 04, 05
02	115193	Tubo de distribución quemador	MAG 14-0/0 XI, con piezas 04, 05
03	291202	Toberas de quemador (12 p.)	MAG mini 11-0/0 XI, I, H
03	291203	Toberas de quemador (12 p.)	MAG mini 11-0/0 XI, I, B
03	291204	Toberas de quemador (14 p.)	MAG 14-0/0 XI, H
03	291213	Toberas de quemador (14 p.)	MAG 14-0/0 XI, B
04	105831	Tornillo (10 p.)	
05	981125	Junta (10 p.)	
06	115235	Instalación eléctrica con STB	MAG mini 11-0/0 XI
06	115236	Instalación eléctrica con TTb	MAG 14-0/0 XI
06	115237	Instalación eléctrica con STB	MAG mini 11-0/0 I
07	509697	Electrodos	con pieza 11
08	105829	Tornillo (10 p.)	
09	115255	Encendido electrónico	con pieza 10, LCD
09	115257	Encendido electrónico	con pieza 10, LED
10	105834	Tornillo (10 p.)	
11	115198	Tornillo (10 p.)	
12	115264	Caja de pilas	
13	115258	Conjunto cables	



## 05 Grupo regulador de gas

MAG mini 11-0/0 XI, MAG mini 11-0/0 I, MAG 14-0/0 XI



01 - 02 - 515

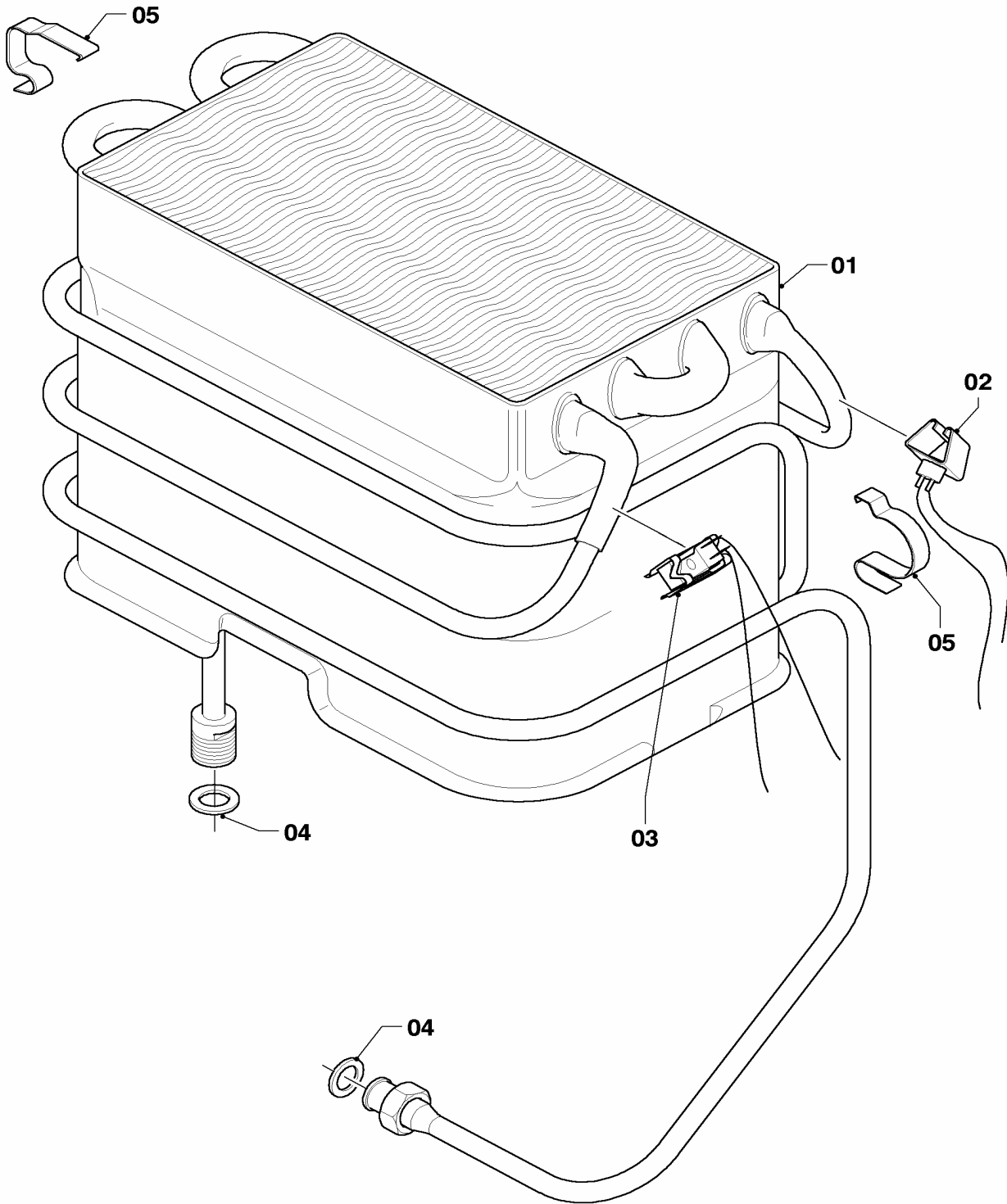
## 05 Grupo regulador de gas

MAG mini 11-0/0 XI, MAG mini 11-0/0 I, MAG 14-0/0 XI

Pos.	Ref.	Denominación	Modelo, nota
		01-02-515	
01	111721	Bloque regulador de gases	MAG mini 11-0/0 XI, I, H, con piezas 02, 03, 05, 06, 07, 08
01	117252	Bloque regulador de gases	MAG mini 11-0/0 XI, I, B, con piezas 02, 03, 05, 06, 07, 08
01	117245	Bloque regulador de gases	MAG 14-0/0 XI, H, con piezas 02, 03, 05, 06, 07, 08
01	117253	Bloque regulador de gases	MAG 14-0/0 XI, B, con piezas 02, 03, 05, 06, 07, 08
02	115323	Válvula falta de agua	MAG mini 11-0/0 XI, I, H
02	115324	Válvula falta de agua	MAG 14-0/0 XI, H
02	115327	Válvula falta de agua	MAG mini 11-0/0 XI, I, B
02	115328	Válvula falta de agua	MAG 14-0/0 XI, B
03	115329	Tapa y junta	
04	115363	Servomotor	H
04	115371	Servomotor	B
05	115168	Adaptador	
06	105829	Tornillo (10 p.)	
07	981125	Junta (10 p.)	
08	111715	Microinterruptor	
09	-	-	no para estos aparatos
10	-	-	no para estos aparatos

## 06 Serpentín 11l

MAG mini 11-0/0 XI, MAG mini 11-0/0 I, MAG 14-0/0 XI



01 - 06 - 512.01

Modificaciones reservadas !

Atención: ¡ Tome los precios brutos de la lista de precios válida !

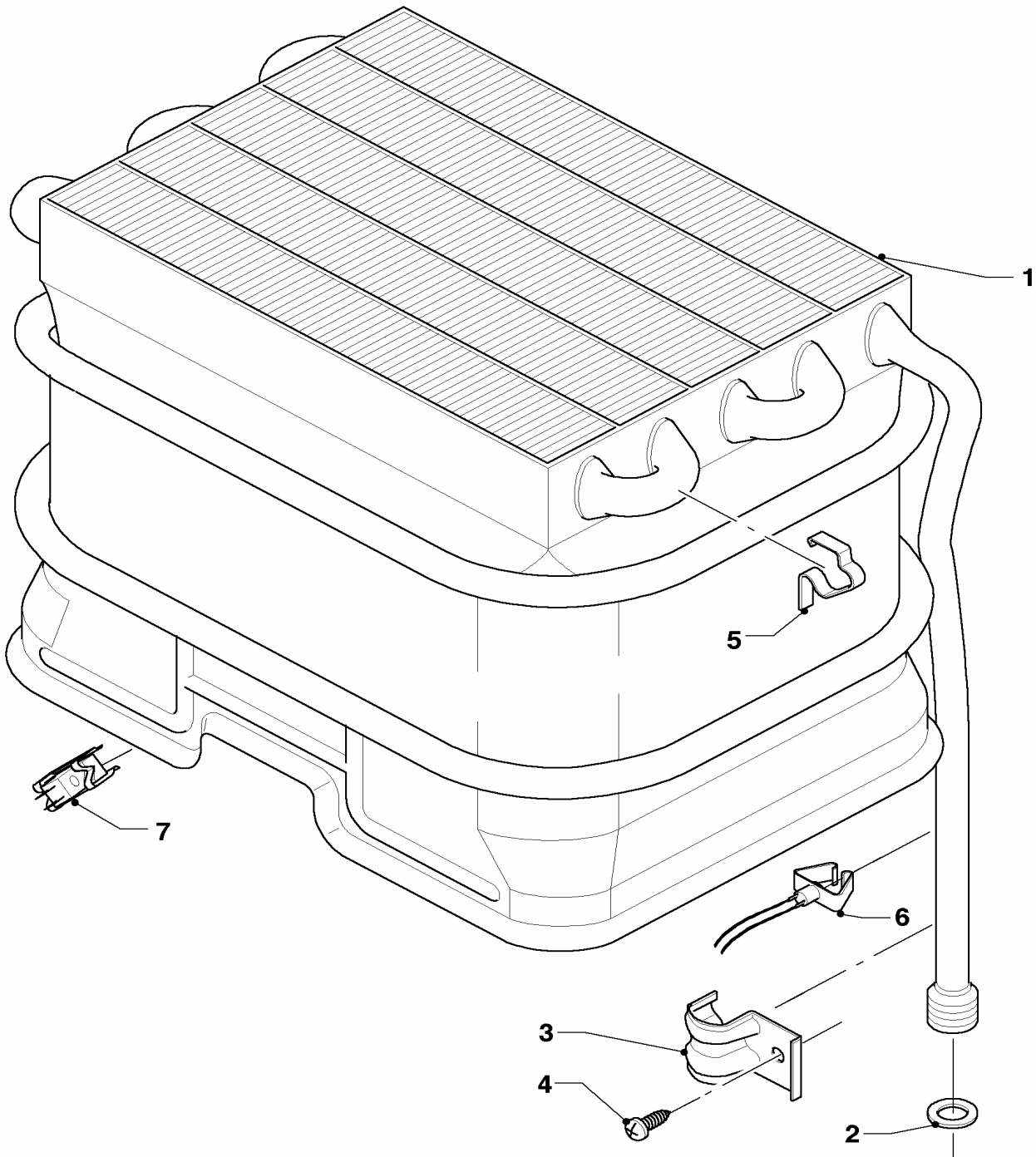
## 06 Serpentín 11I

MAG mini 11-0/0 XI, MAG mini 11-0/0 I, MAG 14-0/0 XI

Pos.	Ref.	Denominación	Modelo, nota
		01-06-512	
01	115174	Elemento de calefacción	con piezas 04, 05
02	115235	Instalación eléctrica con STB	MAG mini 11-0/0 XI
02	115237	Instalación eléctrica con STB	MAG mini 11-0/0 I
03	115261	Conjunto cables (NTC)	
04	981143	Junta (10 p.)	
05	139702	Resorte (10 p.)	

## 06a Serpentín 14l

MAG mini 11-0/0 XI, MAG mini 11-0/0 I, MAG 14-0/0 XI



01 - 06 - 513

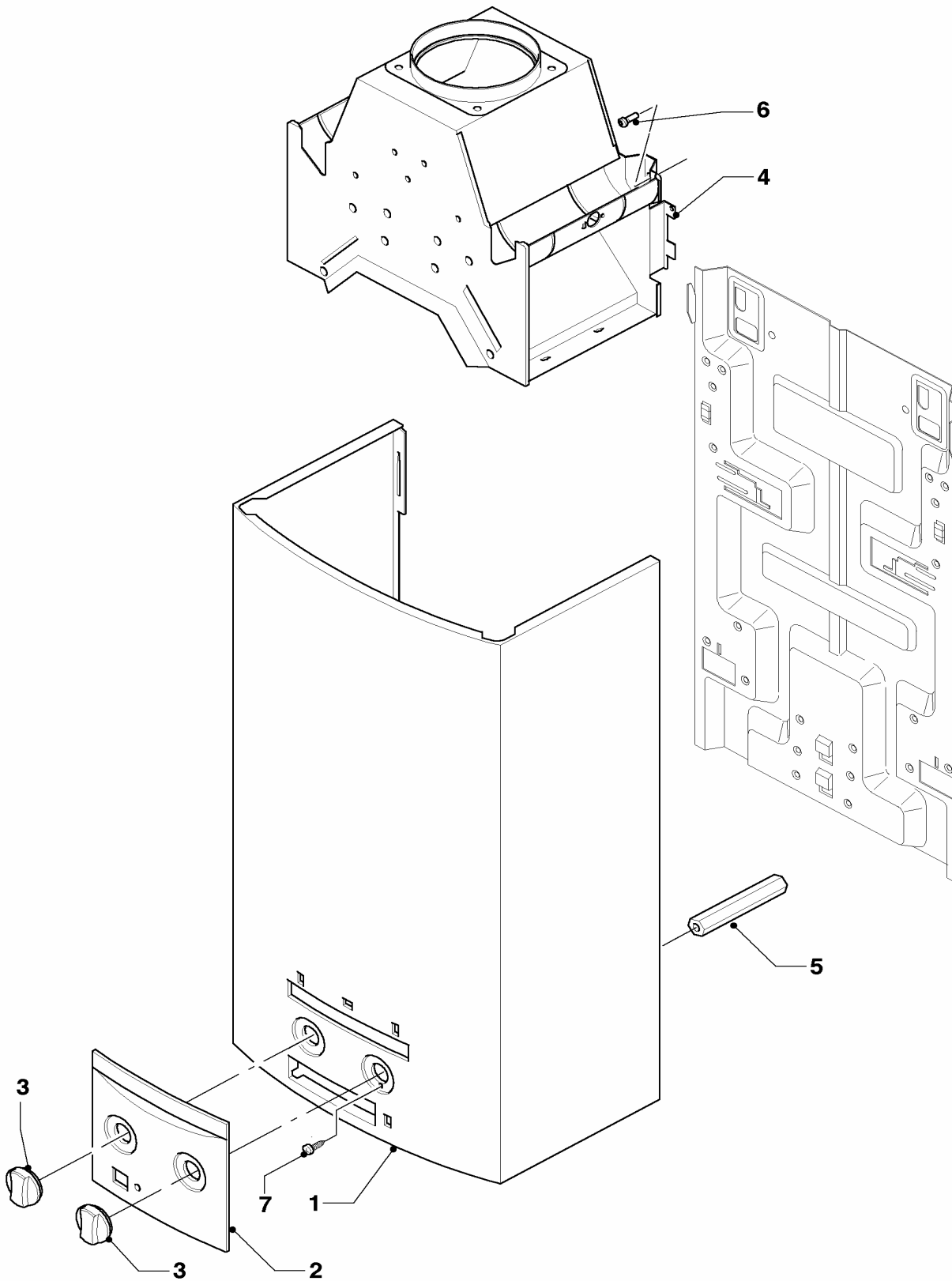
## 06a Serpentín 14I

MAG mini 11-0/0 XI, MAG mini 11-0/0 I, MAG 14-0/0 XI

Pos.	Ref.	Denominación	Modelo, nota
		01-06-513	
01	061639	Elemento de calefacción	con piezas 02, 05
02	981143	Junta (10 p.)	
03	086133	Soporte	
04	235727	Tornillo	
05	139702	Resorte (10 p.)	
06	115236	Instalación eléctrica con TTB	
07	115263	Conjunto cables (NTC)	

## 07 Revestimiento

MAG mini 11-0/0 XI, MAG mini 11-0/0 I, MAG 14-0/0 XI



01 - 07 - 554

## 07 Revestimiento

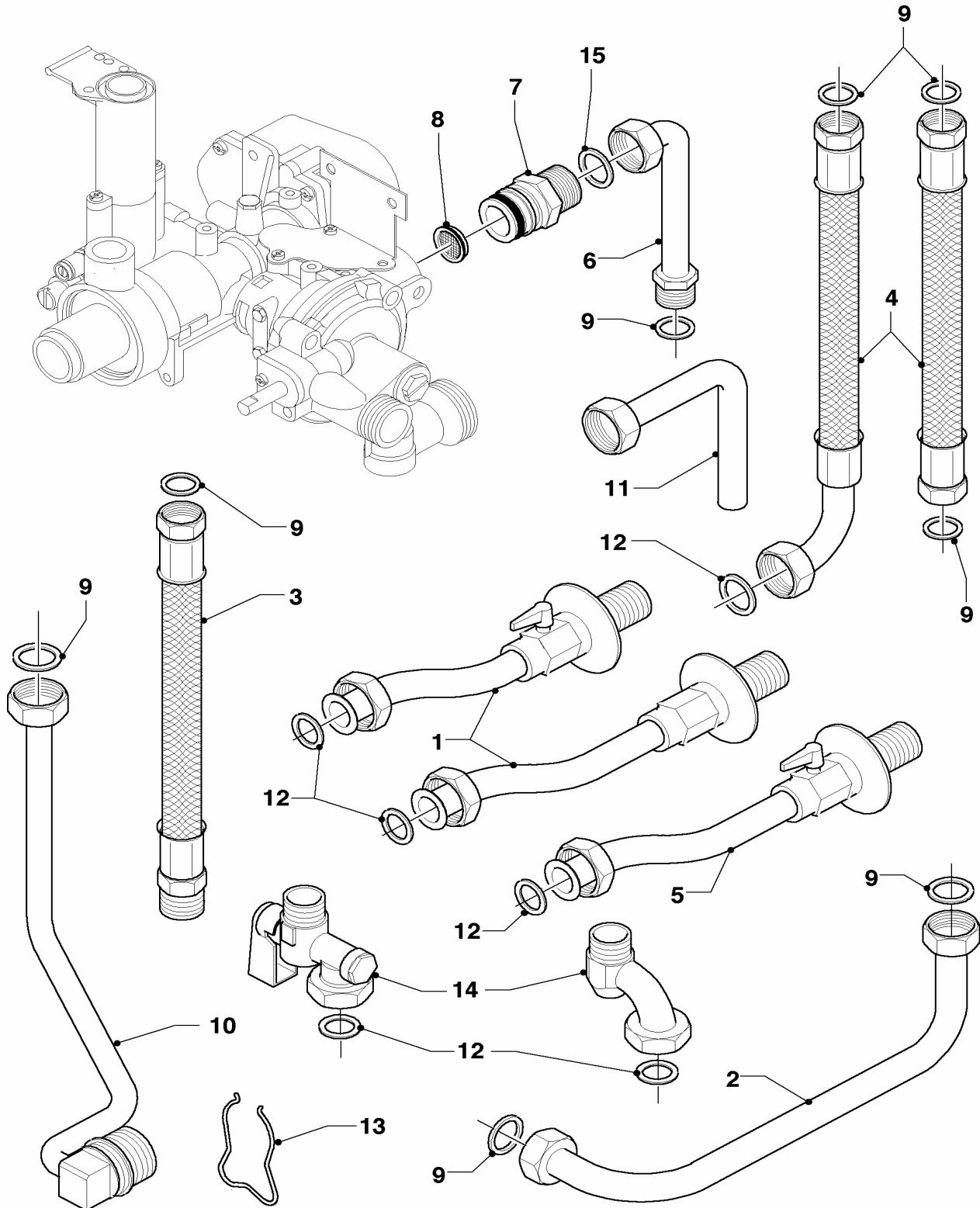
MAG mini 11-0/0 XI, MAG mini 11-0/0 I, MAG 14-0/0 XI

Pos.	Ref.	Denominación	Modelo, nota
		01-07-554	
00	253575	Instalación eléctrica	MAG mini 11-0/0 XI, I, no figura solamente para ventilador
00	253576	Instalación eléctrica	MAG 14-0/0 XI, no figura solamente para ventilador
00	304815	Kit tiro forzado MAG 19/2, 11-0/0	no figura accesorio, no se suministra como repuesto
00	304817	Kit tiro forzado MAG 24/2, 14 - 0/0	no figura accesorio, no se suministra como repuesto
01	115141	Revestimiento	MAG mini 11-0/0 XI, I, con pieza 07
01	115148	Revestimiento	MAG 14-0/0 XI, con pieza 07
02	115151	Placa de mandos	LED
02	115157	Placa de mandos	LCD
03	115164	Mando	
04	115188	Corta-tiro	MAG mini 11-0/0 XI, I, con pieza 06
04	075086	Corta-tiro	MAG 14-0/0 XI, con pieza 06
05	117257	Pieza de distancia	MAG 14-0/0 XI
06	105832	Tornillo (10 p.)	
07	105834	Tornillo (10 p.)	



## 08a Partes de conexiones

MAG mini 11-0/0 XI, MAG mini 11-0/0 I, MAG 14-0/0 XI



01 - 08 - 532.01

## 08a Partes de conexiones

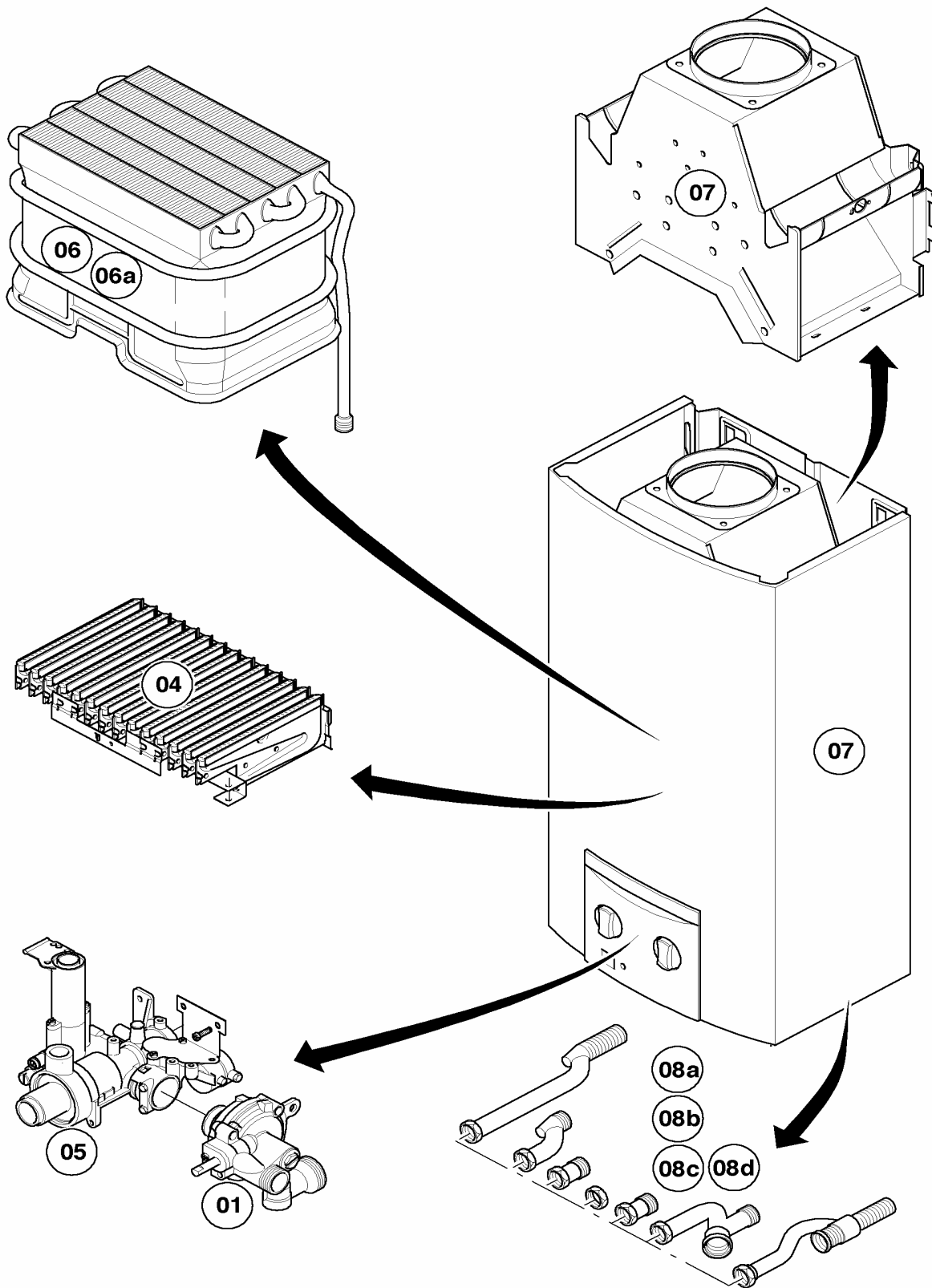
MAG mini 11-0/0 XI, MAG mini 11-0/0 I, MAG 14-0/0 XI

Pos.	Ref.	Denominación	Modelo, nota
		01-08-532	
01	-	-	no para estos aparatos
02	115184	Tubo agua fría	MAG 14-0/0 XI, con pieza 09
03	113858	Tubo de conexión	con pieza 09, sólo para España
04	113859	Tubo de conexión	con piezas 09, 12, sólo para Portugal
05	113857	Tubo de conexión	con pieza 09, sólo para España
06	115298	Tubo	H, sólo para Portugal
07	115265	Conexión de gas	
08	115299	Filtro de gas, junta	
09	981143	Junta (10 p.)	
10	-	-	no para estos aparatos
11	115268	Tubo	H, B, sólo para España, con pieza 09
11	113855	Tubo	B, sólo para Portugal, con pieza 09, D= 14mm
11	0020027234	Tubo	B, sólo para Portugal, con pieza 09, D= 12mm
12	981141	Junta (10 p.)	con pieza 09
13	-	-	no para estos aparatos
14	-	-	no para estos aparatos
15	117396	Junta (10 p.)	



# Hojas orientativas

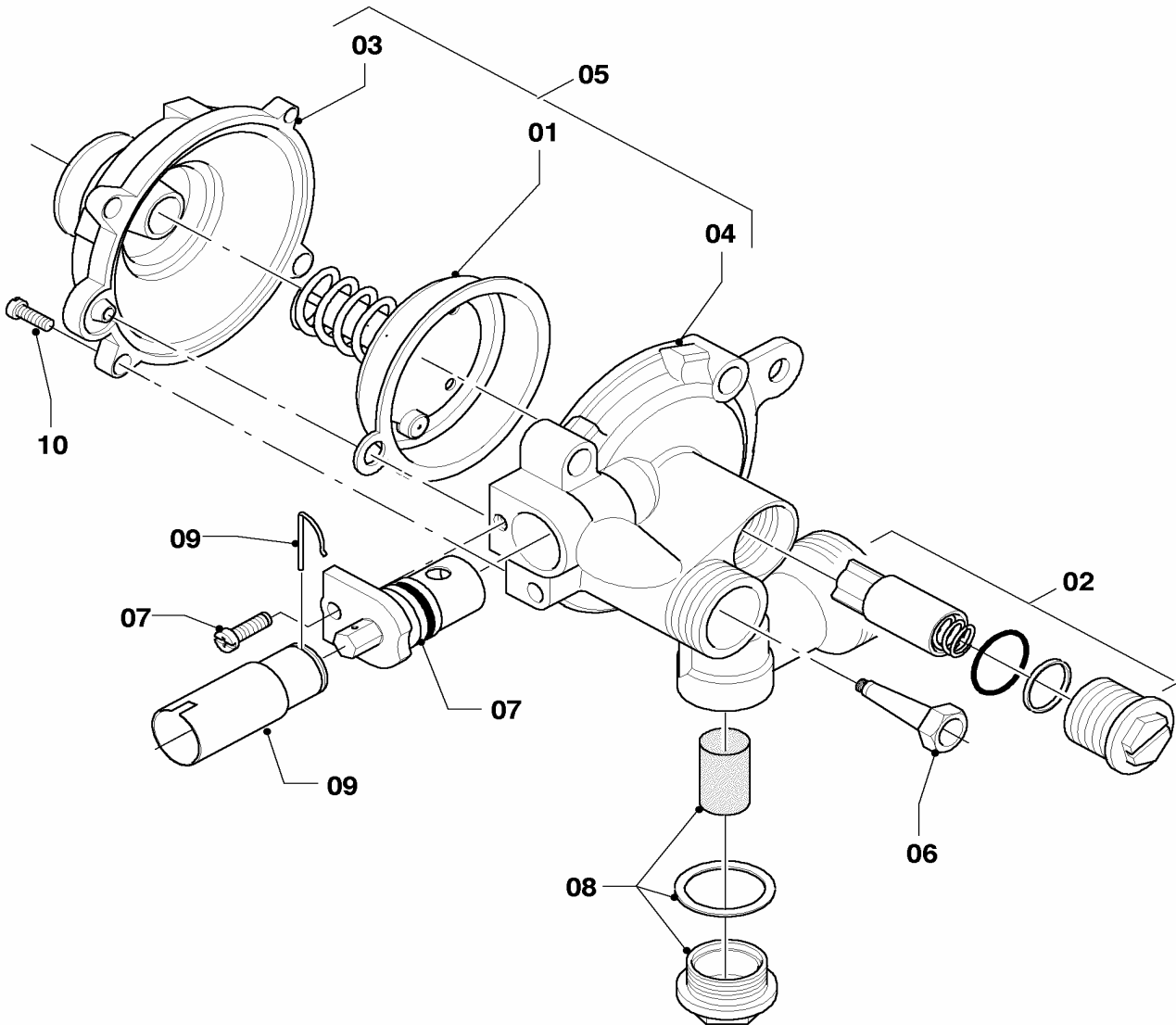
MAG mini 11-0/0 G, MAG mini 11-0/0 GX, MAG 14-0/0 GX



01 - 00 - 533.01

# 01 Conmutador de agua

MAG mini 11-0/0 G, MAG mini 11-0/0 GX, MAG 14-0/0 GX



01 - 01 - 516.01

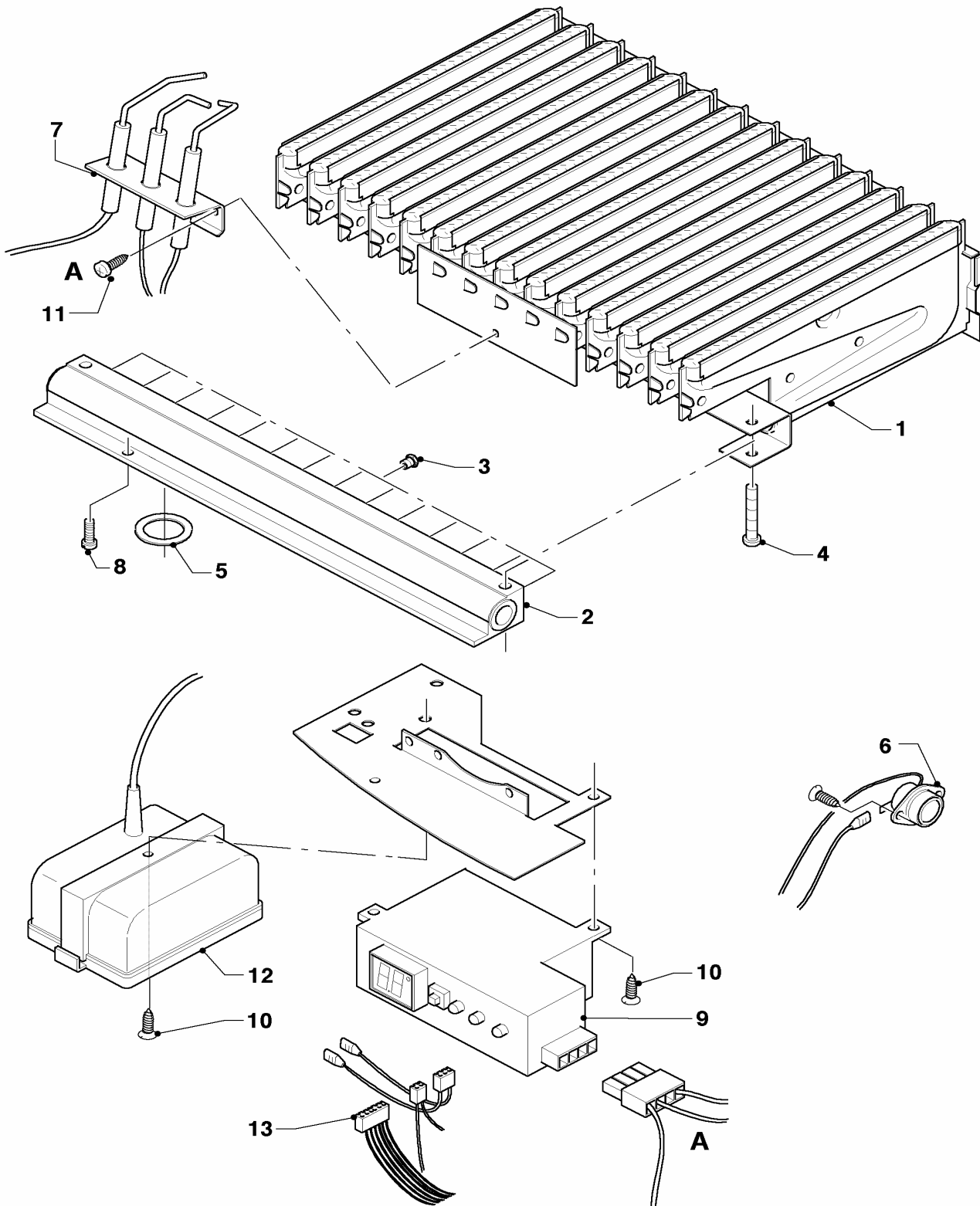
## 01 Conmutador de agua

MAG mini 11-0/0 G, MAG mini 11-0/0 GX, MAG 14-0/0 GX

Pos.	Ref.	Denominación	Modelo, nota
		01-01-516	
01	115300	Membrana	MAG mini 11-0/0 G, GX
01	111718	Membrana	MAG 14-0/0 GX
02	115301	Regulador de agua	
03	115302	Conmutador de agua, parte superior	
04	115303	Conmutador de agua, parte inferior	
05	115304	Conmutador de agua	MAG mini 11-0/0 G, GX, con piezas 01, 02, 03, 04, 06, 07, 08, 10
05	115305	Conmutador de agua	MAG 14-0/0 GX, con piezas 01, 02, 03, 04, 06, 07, 08, 10
06	115311	Válvula venturi	MAG mini 11-0/0 G, GX
06	115313	Válvula venturi	MAG 14-0/0 GX
07	115314	Selector de temperatura	MAG mini 11-0/0 G, GX
07	115315	Selector de temperatura	MAG 14-0/0 GX
08	115318	Filtro de agua	
09	115166	Adaptador	MAG mini 11-0/0 G, GX
09	115167	Adaptador	MAG 14-0/0 GX
10	115320	Tornillo (5 p.)	

## 04 Quemador

MAG mini 11-0/0 G, MAG mini 11-0/0 GX, MAG 14-0/0 GX



01 - 04 - 541

## 04 Quemador

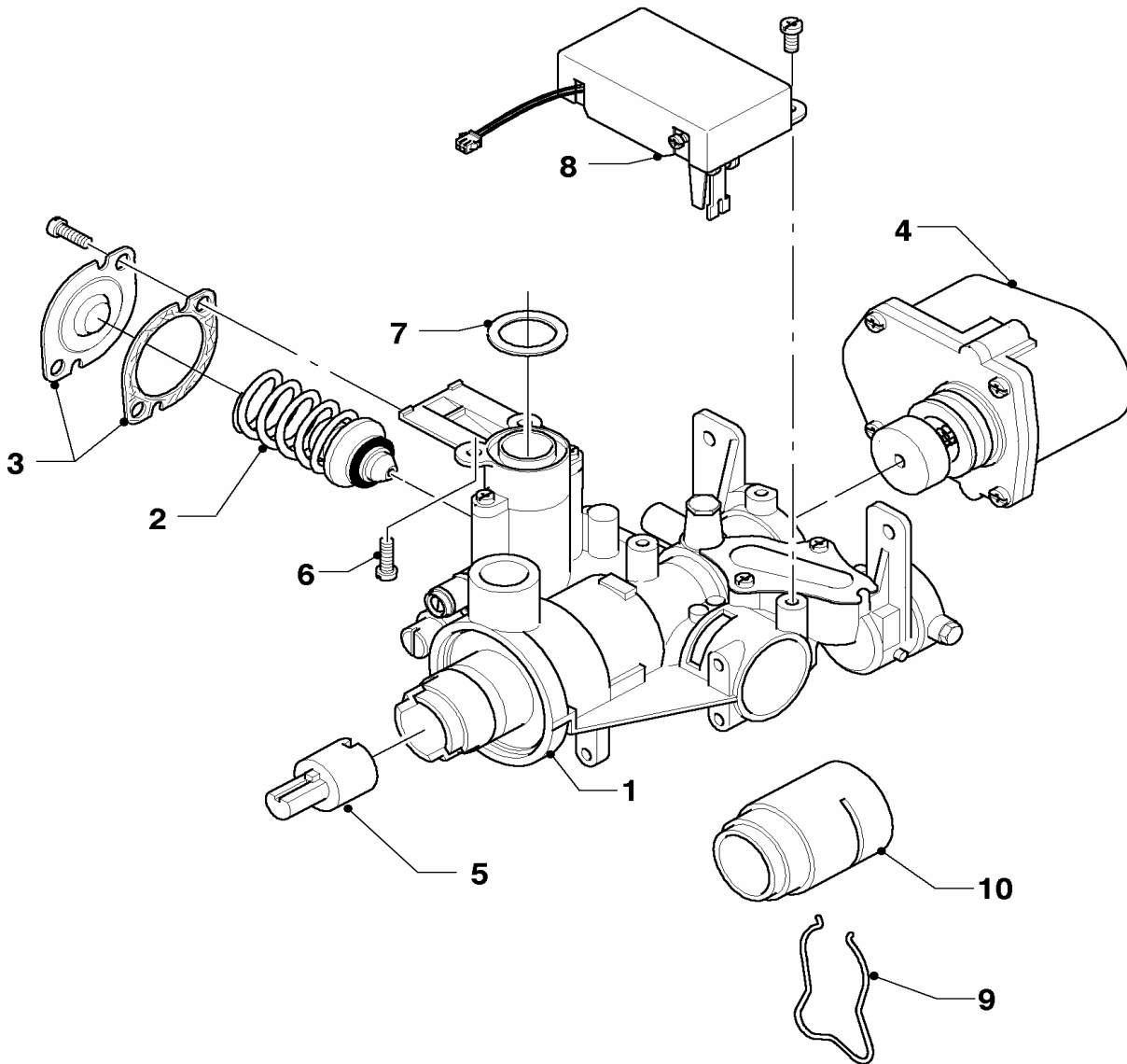
MAG mini 11-0/0 G, MAG mini 11-0/0 GX, MAG 14-0/0 GX

Pos.	Ref.	Denominación	Modelo, nota
		01-04-541	
00	311812	Kit de transformación á H	MAG mini 11-0/0 G, GX, accesorio, no se suministra como repuesto, no figura
00	311816	Kit de transformación á PB	MAG mini 11-0/0 G, GX, accesorio, no se suministra como repuesto, no figura
00	311822	Kit de transformación á H	MAG 14-0/0 GX, accesorio, no se suministra como repuesto, no figura
00	311820	Kit de transformación á PB	MAG 14-0/0 GX, accesorio, no se suministra como repuesto, no figura
01	115189	Grupo quemadores	MAG mini 11-0/0 G, GX, con pieza 04
01	115190	Grupo quemadores	MAG 14-0/0 GX, con pieza 04
02	115191	Tubo de distribución quemador	MAG mini 11-0/0 G, GX, con piezas 04, 05
02	115193	Tubo de distribución quemador	MAG 14-0/0 GX, con piezas 04, 05
03	291202	Toberas de quemador (12 p.)	MAG mini 11-0/0 G, GX, H
03	291203	Toberas de quemador (12 p.)	MAG mini 11-0/0 G, GX, B
03	291204	Toberas de quemador (14 p.)	MAG 14-0/0 GX, H
03	291213	Toberas de quemador (14 p.)	MAG 14-0/0 GX, B
04	105831	Tornillo (10 p.)	
05	981125	Junta (10 p.)	
06	115210	Instalación eléctrica con TTB	MAG mini 11-0/0 G, GX
06	115223	Instalación eléctrica con TTB	MAG 14-0/0 GX
06	115241	Cable puente enchufe	MAG mini 11-0/0 G, no figura
07	509697	Electrodos	con pieza 11
08	105829	Tornillo (10 p.)	
09	115256	Encendido electrónico	con pieza 10, LCD
09	115257	Encendido electrónico	con pieza 10, LED
10	105834	Tornillo (10 p.)	
11	115198	Tornillo (10 p.)	
12	-	-	no para este aparato
13	115260	Conjunto cables	



## 05 Grupo regulador de gas

MAG mini 11-0/0 G, MAG mini 11-0/0 GX, MAG 14-0/0 GX



01 - 02 - 515

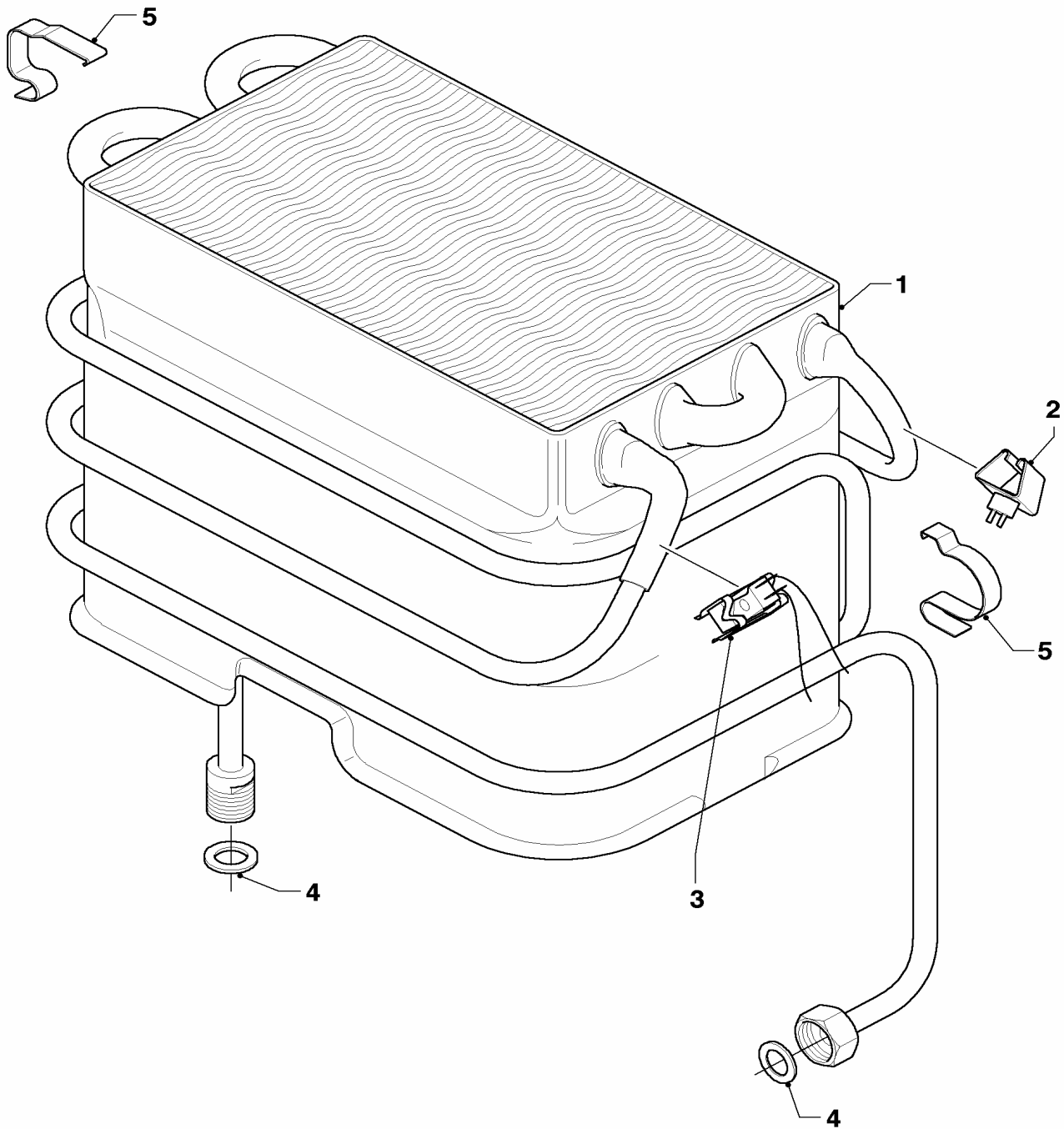
## 05 Grupo regulador de gas

MAG mini 11-0/0 G, MAG mini 11-0/0 GX, MAG 14-0/0 GX

Pos.	Ref.	Denominación	Modelo, nota
		01-02-515	
01	111721	Bloque regulador de gases	MAG mini 11-0/0 GX, G, H, con piezas 02, 03, 05, 06, 07, 08
01	117252	Bloque regulador de gases	MAG mini 11-0/0 GX, G, B, con piezas 02, 03, 05, 06, 07, 08
01	117245	Bloque regulador de gases	MAG 14-0/0 GX, H, con piezas 02, 03, 05, 06, 07, 08
01	117253	Bloque regulador de gases	MAG 14-0/0 GX, B, con piezas 02, 03, 05, 06, 07, 08
02	115323	Válvula falta de agua	MAG mini 11-0/0 GX, G, H
02	115324	Válvula falta de agua	MAG 14-0/0 GX, H
02	115327	Válvula falta de agua	MAG mini 11-0/0 GX, G, B
02	115328	Válvula falta de agua	MAG 14-0/0 GX, B
03	115329	Tapa y junta	
04	115363	Servomotor	H
04	115371	Servomotor	B
05	115168	Adaptador	
06	105829	Tornillo (10 p.)	
07	981125	Junta (10 p.)	
08	111715	Microinterruptor	
09	-	-	no para estos aparatos
10	-	-	no para estos aparatos

## 06 Serpentín 11l

MAG mini 11-0/0 G, MAG mini 11-0/0 GX, MAG 14-0/0 GX



01 - 06 - 514

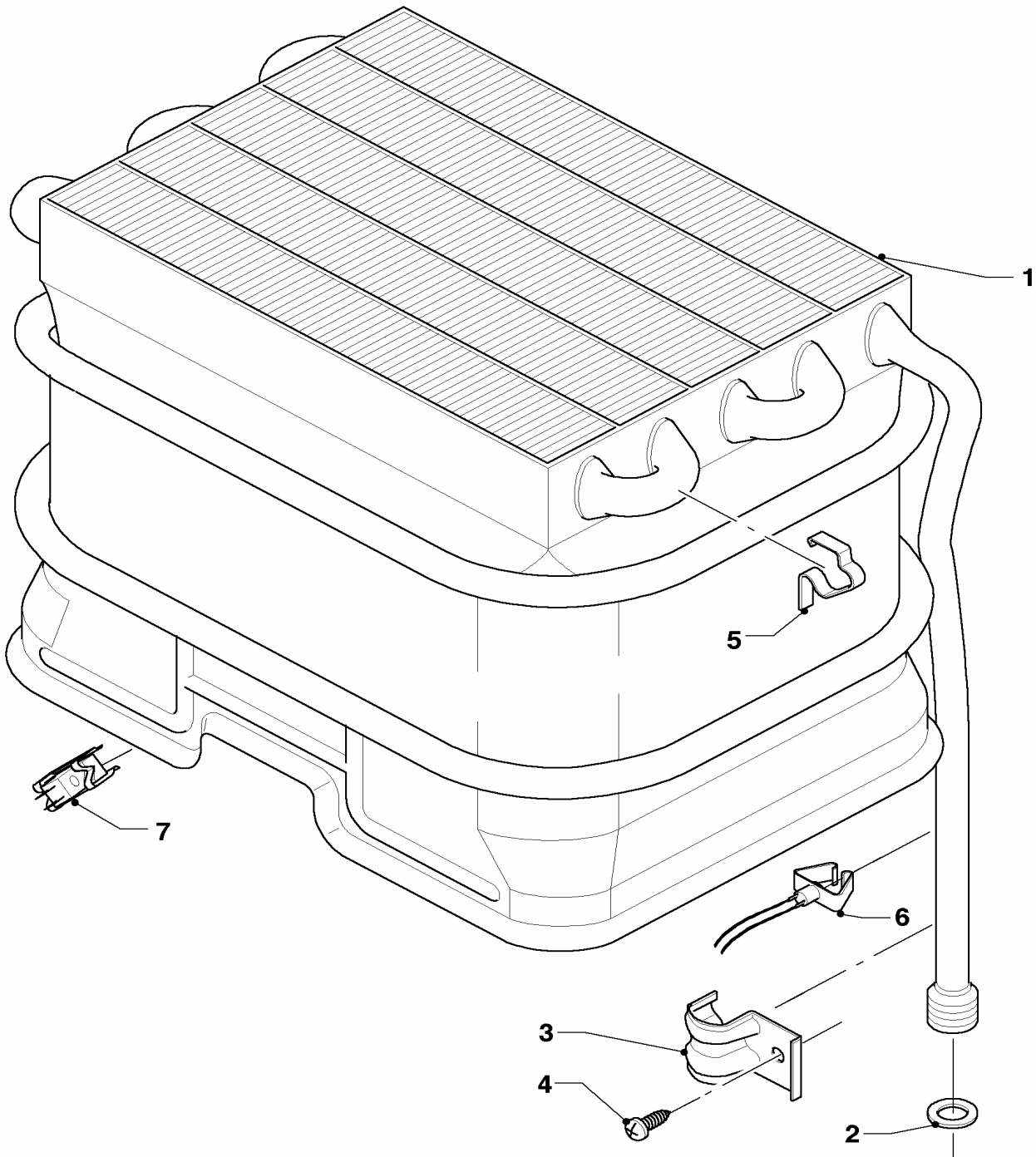
## 06 Serpentín 11I

MAG mini 11-0/0 G, MAG mini 11-0/0 GX, MAG 14-0/0 GX

Pos.	Ref.	Denominación	Modelo, nota
		01-06-514	
01	115175	Elemento de calefacción	con piezas 04, 05
02	115222	Instalación eléctrica con TTB	
03	115261	Conjunto cables (NTC)	
04	981143	Junta (10 p.)	
05	139702	Resorte (10 p.)	

## 06a Serpentín 14l

MAG mini 11-0/0 G, MAG mini 11-0/0 GX, MAG 14-0/0 GX



01 - 06 - 513

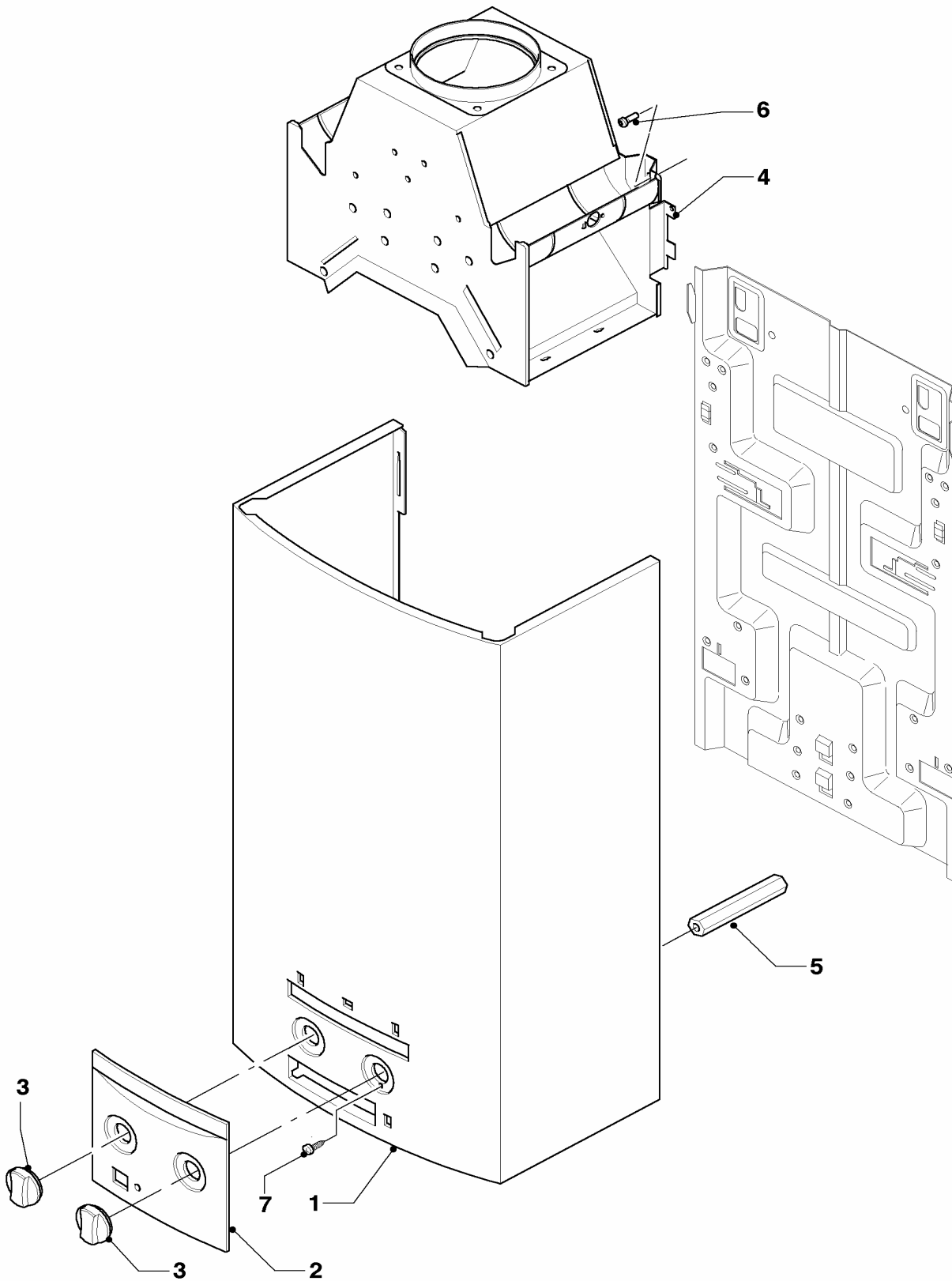
## 06a Serpentín 14I

MAG mini 11-0/0 G, MAG mini 11-0/0 GX, MAG 14-0/0 GX

Pos.	Ref.	Denominación	Modelo, nota
		01-06-513	
01	061639	Elemento de calefacción	con piezas 02, 05
02	981143	Junta (10 p.)	
03	086133	Soporte	
04	235727	Tornillo	
05	139702	Resorte (10 p.)	
06	115223	Instalación eléctrica con TTB	
07	115263	Conjunto cables (NTC)	

## 07 Revestimiento

MAG mini 11-0/0 G, MAG mini 11-0/0 GX, MAG 14-0/0 GX



01 - 07 - 554

## 07 Revestimiento

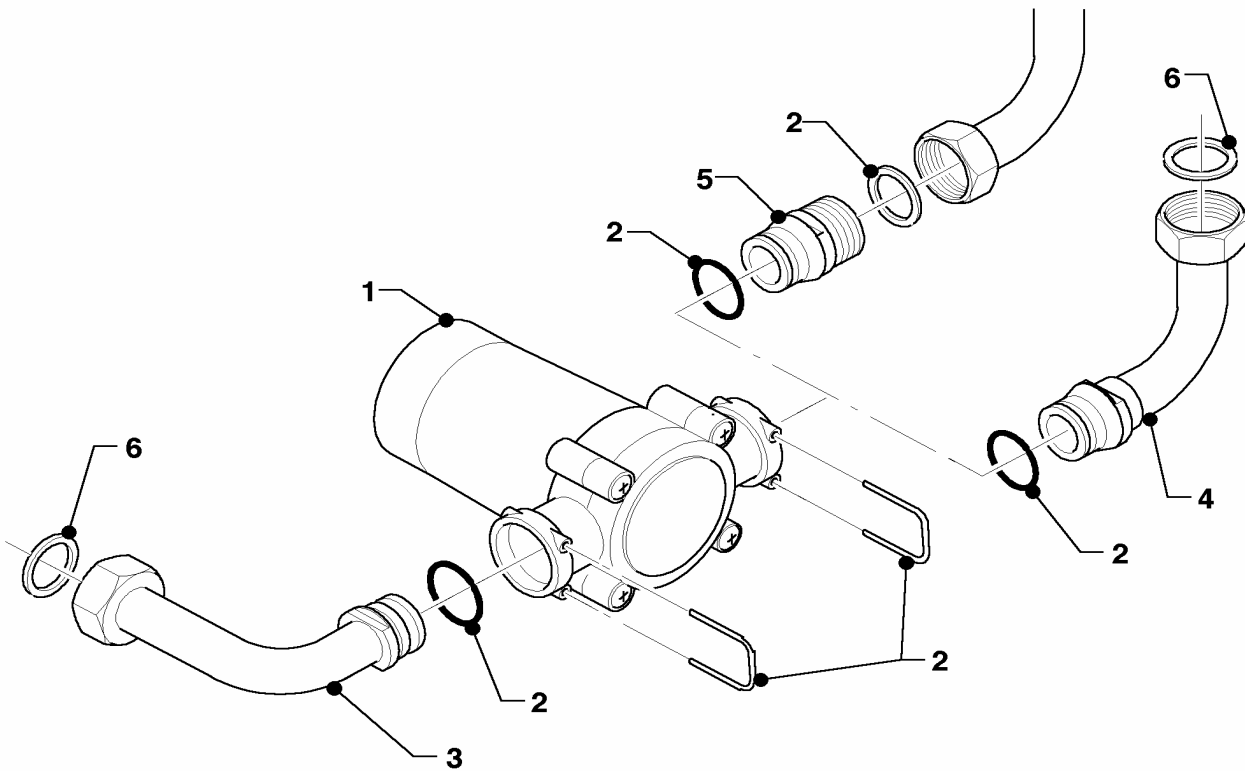
MAG mini 11-0/0 G, MAG mini 11-0/0 GX, MAG 14-0/0 GX

Pos.	Ref.	Denominación	Modelo, nota
		01-07-554	
00	253575	Instalación eléctrica	MAG mini 11-0/0 GX, G, no figura solamente para ventilador
00	253576	Instalación eléctrica	MAG 14-0/0 GX, no figura solamente para ventilador
00	304815	Kit tiro forzado MAG 19/2, 11-0/0	no figura accesorio, no se suministra como repuesto
00	304817	Kit tiro forzado MAG 24/2, 14 - 0/0	no figura accesorio, no se suministra como repuesto
01	115141	Revestimiento	MAG mini 11-0/0 GX, G, con pieza 07
01	115148	Revestimiento	MAG 14-0/0 GX, con pieza 07
02	115151	Placa de mandos	LED
02	115157	Placa de mandos	LCD
03	115164	Mando	
04	115188	Corta-tiro	MAG mini 11-0/0 GX, G, con pieza 06
04	075086	Corta-tiro	MAG 14-0/0 GX, con pieza 06
05	117257	Pieza de distancia	MAG 14-0/0 GX
06	105832	Tornillo (10 p.)	
07	105834	Tornillo (10 p.)	



## 08a Partes de conexiones

MAG mini 11-0/0 G, MAG mini 11-0/0 GX, MAG 14-0/0 GX



01 - 08 - 536.01

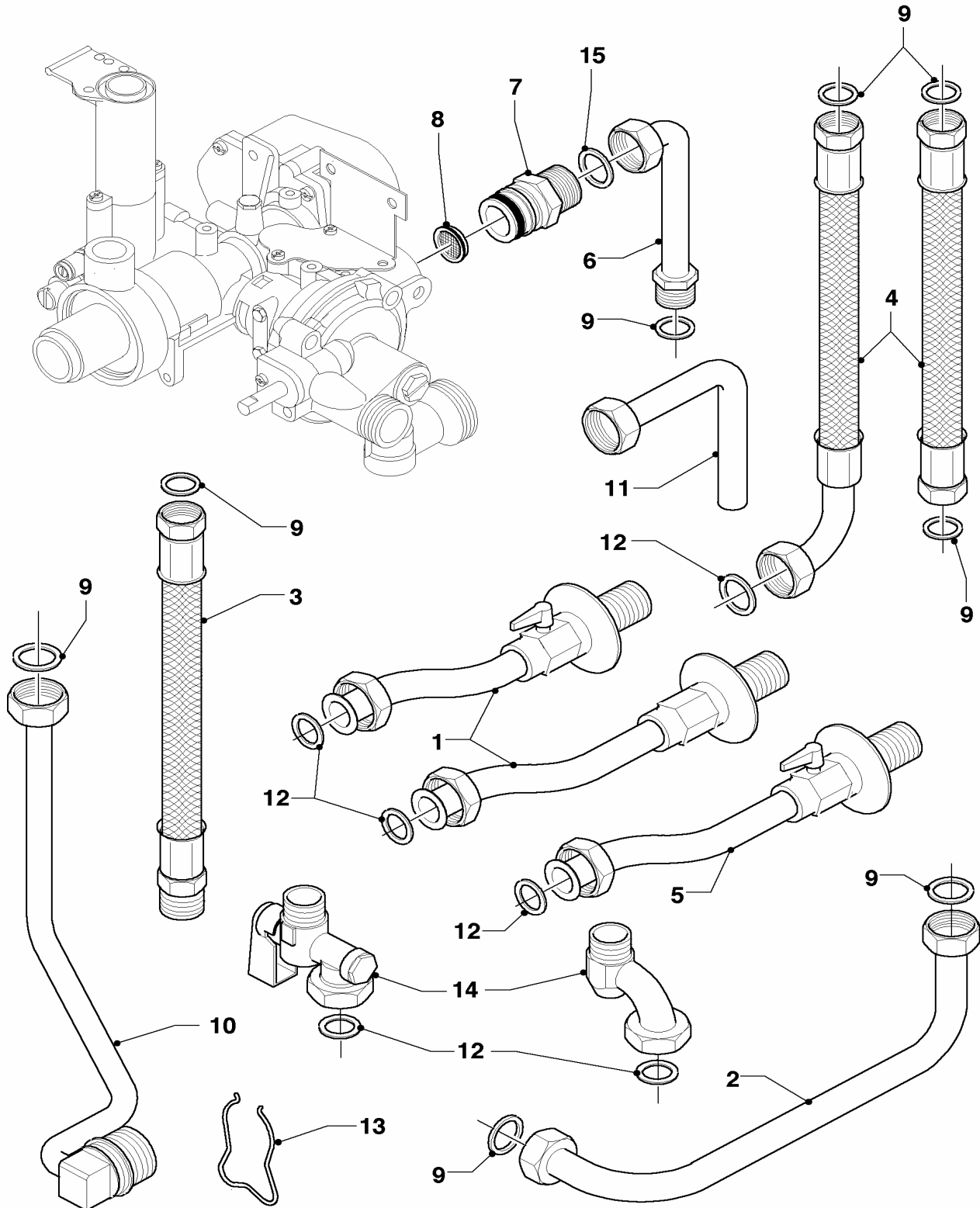
## 08a Partes de conexiones

MAG mini 11-0/0 G, MAG mini 11-0/0 GX, MAG 14-0/0 GX

Pos.	Ref.	Denominación	Modelo, nota
		01-08-536	
01	023100	Generador	con pieza 02
02	219634	Juego de grapas y juntas	
03	115180	Tubo agua fría	MAG mini 11-0/0 GX, G, con piezas 02, 06
03	115183	Tubo agua fría	MAG 14-0/0 GX, con piezas 02, 06
04	115181	Tubo agua fría	MAG 14-0/0 GX, con piezas 02, 06
05	117258	Atornilladura	MAG mini 11-0/0 GX, G, con pieza 02
06	981143	Junta (10 p.)	

## 08b Partes de conexiones

MAG mini 11-0/0 G, MAG mini 11-0/0 GX, MAG 14-0/0 GX



01 - 08 - 532.01

## 08b Partes de conexiones

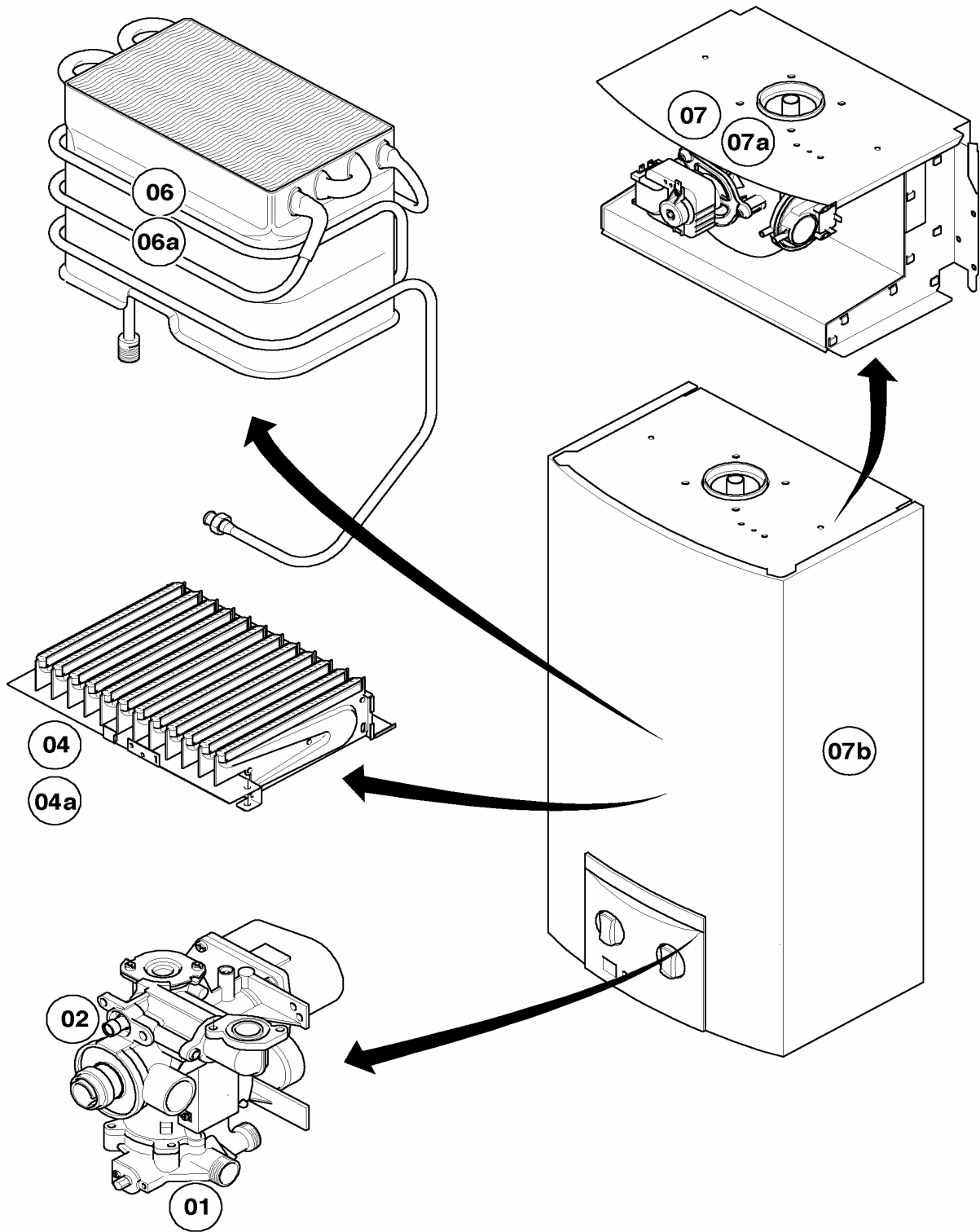
MAG mini 11-0/0 G, MAG mini 11-0/0 GX, MAG 14-0/0 GX

Pos.	Ref.	Denominación	Modelo, nota
		01-08-532	
01	-	-	no para estos aparatos
02	-	-	no para estos aparatos
03	113858	Tubo de conexión	con pieza 09, sólo para España
04	113859	Tubo de conexión	con piezas 09, 12, sólo para Portugal
05	113857	Tubo de conexión	con pieza 09, sólo para España
06	115298	Tubo	H, sólo para Portugal
07	115265	Conexión de gas	
08	115299	Filtro de gas, junta	
09	981143	Junta (10 p.)	
10	-	-	no para estos aparatos
11	115268	Tubo	H, B, sólo para España, con pieza 09
11	113855	Tubo	B, sólo para Portugal, con pieza 09, D= 14mm
11	0020027234	Tubo	B, sólo para Portugal, con pieza 09, D= 12mm
12	981141	Junta (10 p.)	con pieza 09
13	-	-	no para estos aparatos
14	-	-	no para estos aparatos
15	117396	Junta (10 p.)	



# Hojas orientativas

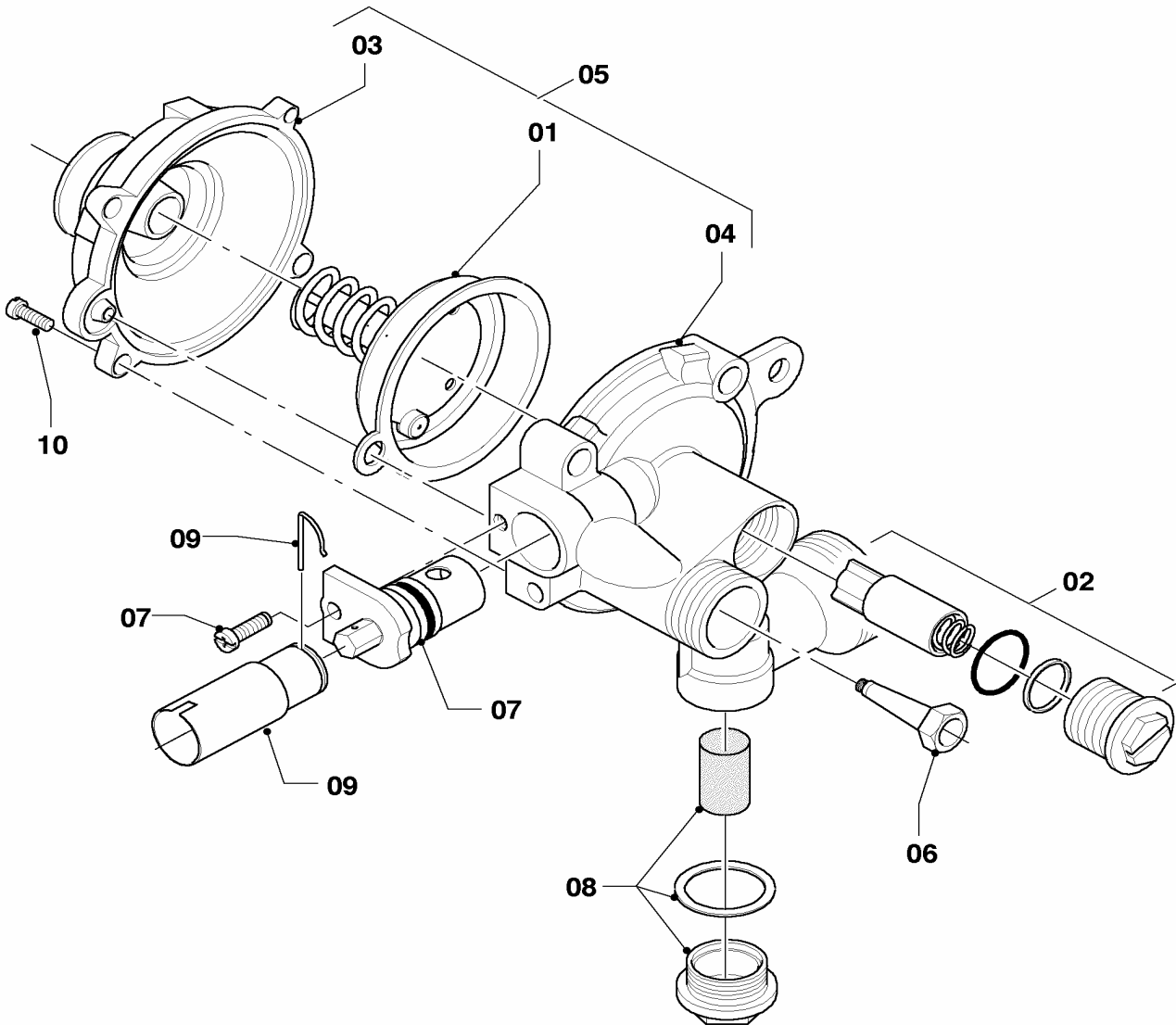
MAG ES 11-4/0 E, MAG PT 11-4/0 E, MAG ES 14-4/0 E, MAG PT 14-4/0 E



01 - 00 - 536.02

# 01 Conmutador de agua

MAG ES 11-4/0 E, MAG PT 11-4/0 E, MAG ES 14-4/0 E, MAG PT 14-4/0 E



01 - 01 - 516.01

## 01 Conmutador de agua

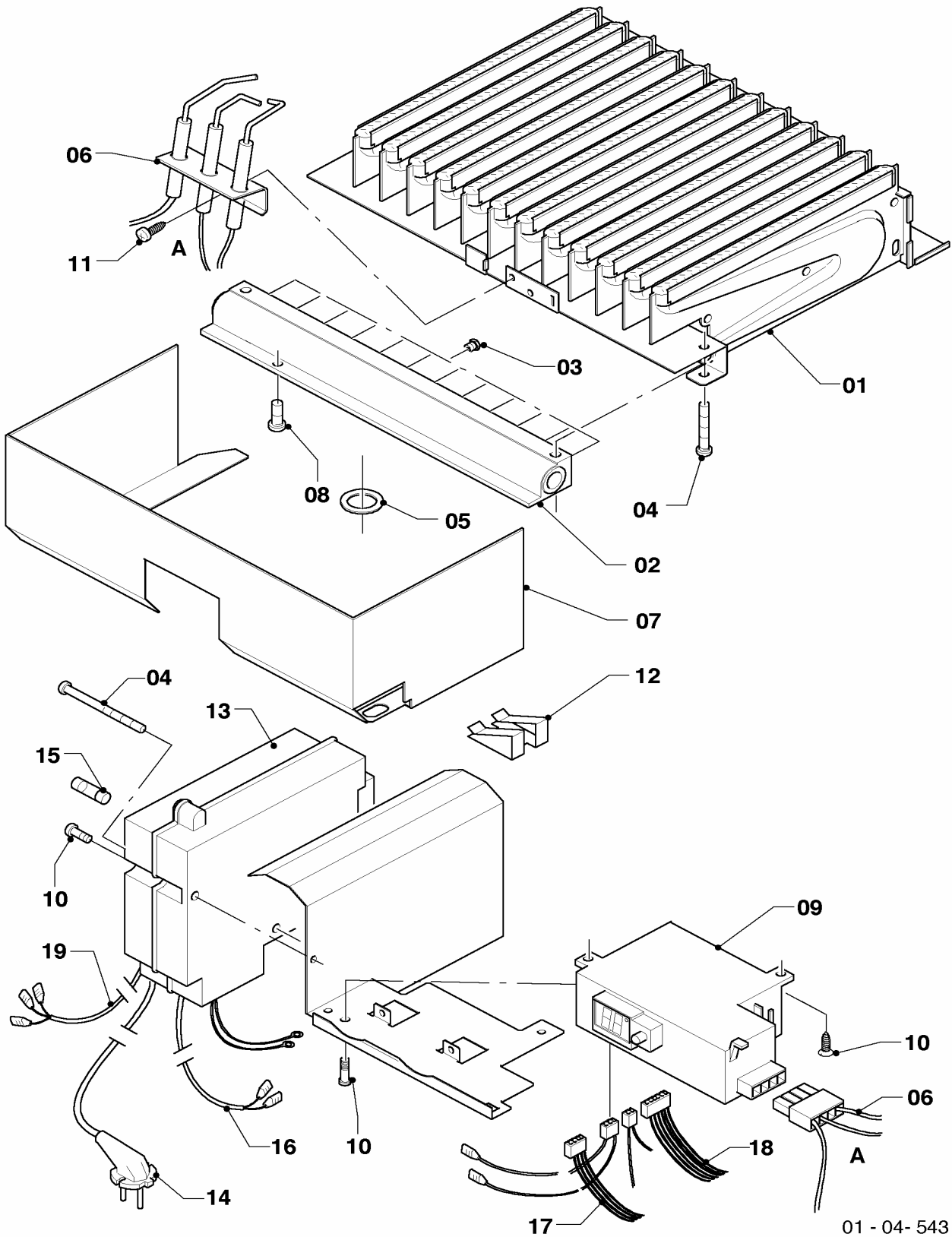
MAG ES 11-4/0 E, MAG PT 11-4/0 E, MAG ES 14-4/0 E, MAG PT 14-4/0 E

Pos.	Ref.	Denominación	Modelo, nota
		01-01-516	
01	115300	Membrana	MAG 11-4/0 E
01	111718	Membrana	MAG 14-4/0 E
02	115301	Regulador de agua	
03	115302	Conmutador de agua, parte superior	
04	115303	Conmutador de agua, parte inferior	
05	115304	Conmutador de agua	MAG 11-4/0 E, con piezas 01, 02, 03, 04, 06, 07, 08, 10
05	115305	Conmutador de agua	MAG 14-4/0 E, con piezas 01, 02, 03, 04, 06, 07, 08, 10
06	115311	Válvula venturi	MAG 11-4/0 E
06	115313	Válvula venturi	MAG 14-4/0 E
07	115314	Selector de temperatura	
08	115318	Filtro de agua	
09	115166	Adaptador	MAG 11-4/0 E
09	115167	Adaptador	MAG 14-4/0 E
10	115320	Tornillo (5 p.)	



## 04 Quemador

MAG ES 11-4/0 E, MAG PT 11-4/0 E



Modificaciones reservadas !

Atención: ¡ Tome los precios brutos de la lista de precios válida !

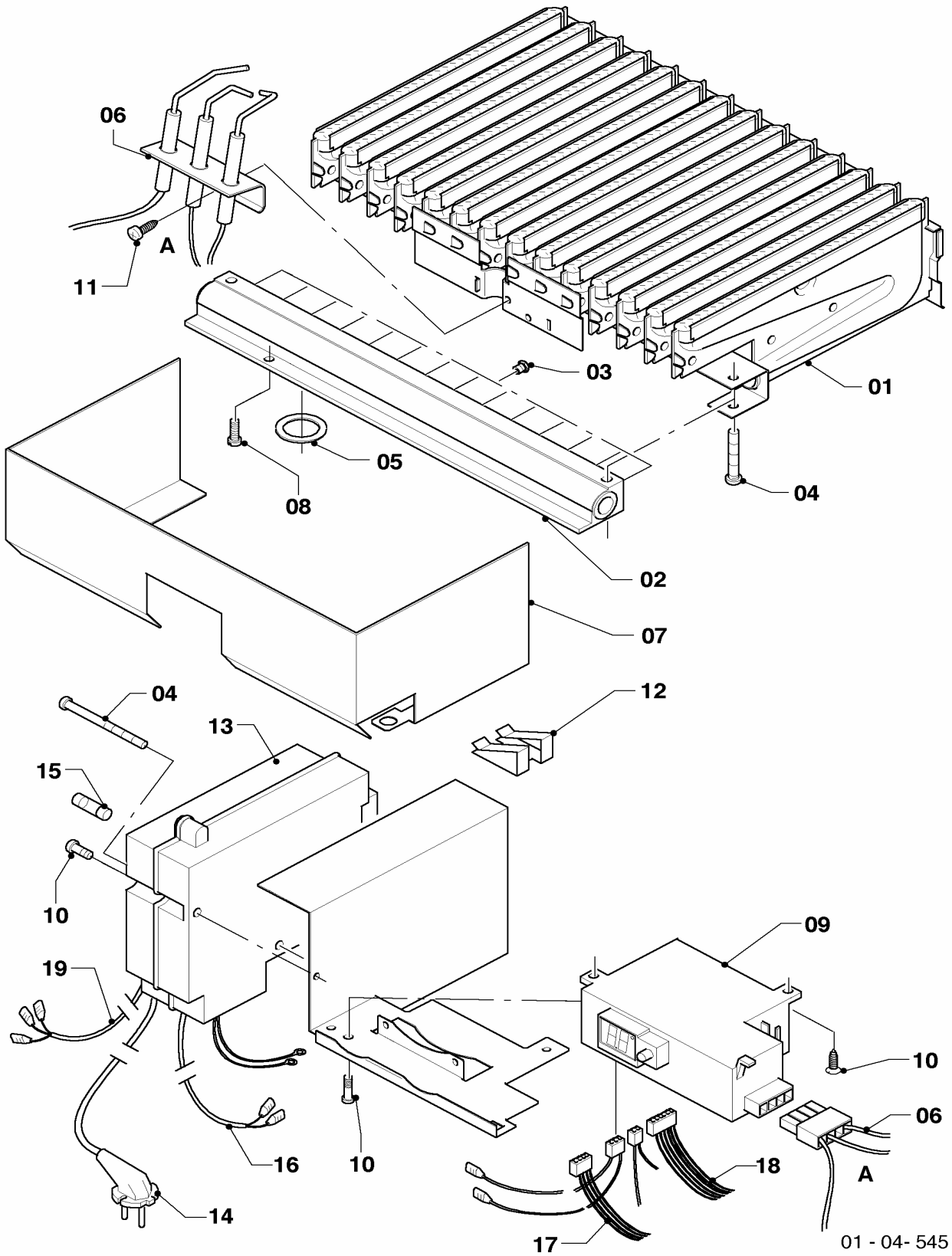
## 04 Quemador

MAG ES 11-4/0 E, MAG PT 11-4/0 E

Pos.	Ref.	Denominación	Modelo, nota
		01-04-543	
00	311812	Kit de transformación á H	accesorio, no se suministra como repuesto, no figura
00	311816	Kit de transformación á PB	accesorio, no se suministra como repuesto, no figura
01	115189	Grupo quemadores	con pieza 04
02	115191	Tubo de distribución quemador	con piezas 04, 05
03	291202	Toberas de quemador (12 p.)	H
03	291203	Toberas de quemador (12 p.)	B
04	105831	Tornillo (10 p.)	
05	981125	Junta (10 p.)	
06	509697	Electrodos	con pieza 11
07	0020049767	Chapa	con pieza 12
08	105829	Tornillo (10 p.)	
09	0020049776	Encendido electrónico	con pieza 10, LCD
10	105834	Tornillo (10 p.)	
11	115198	Tornillo (10 p.)	
12	0020049768	Grapa (10 p.)	
13	0020049775	Caja de conexiones	
14	0020049772	Cable 230V	
15	0020049774	Fusible (10 p.)	
16	0020049769	Cable presostato	
17	0020049771	Cable conexión	entre circuitos
18	0020049770	Conjunto cables	
19	0020049773	Cable ventilador	

## 04a Quemador

MAG ES 14-4/0 E, MAG PT 14-4/0 E



Modificaciones reservadas !  
Atención: ¡ Tome los precios brutos de la lista de precios válida !

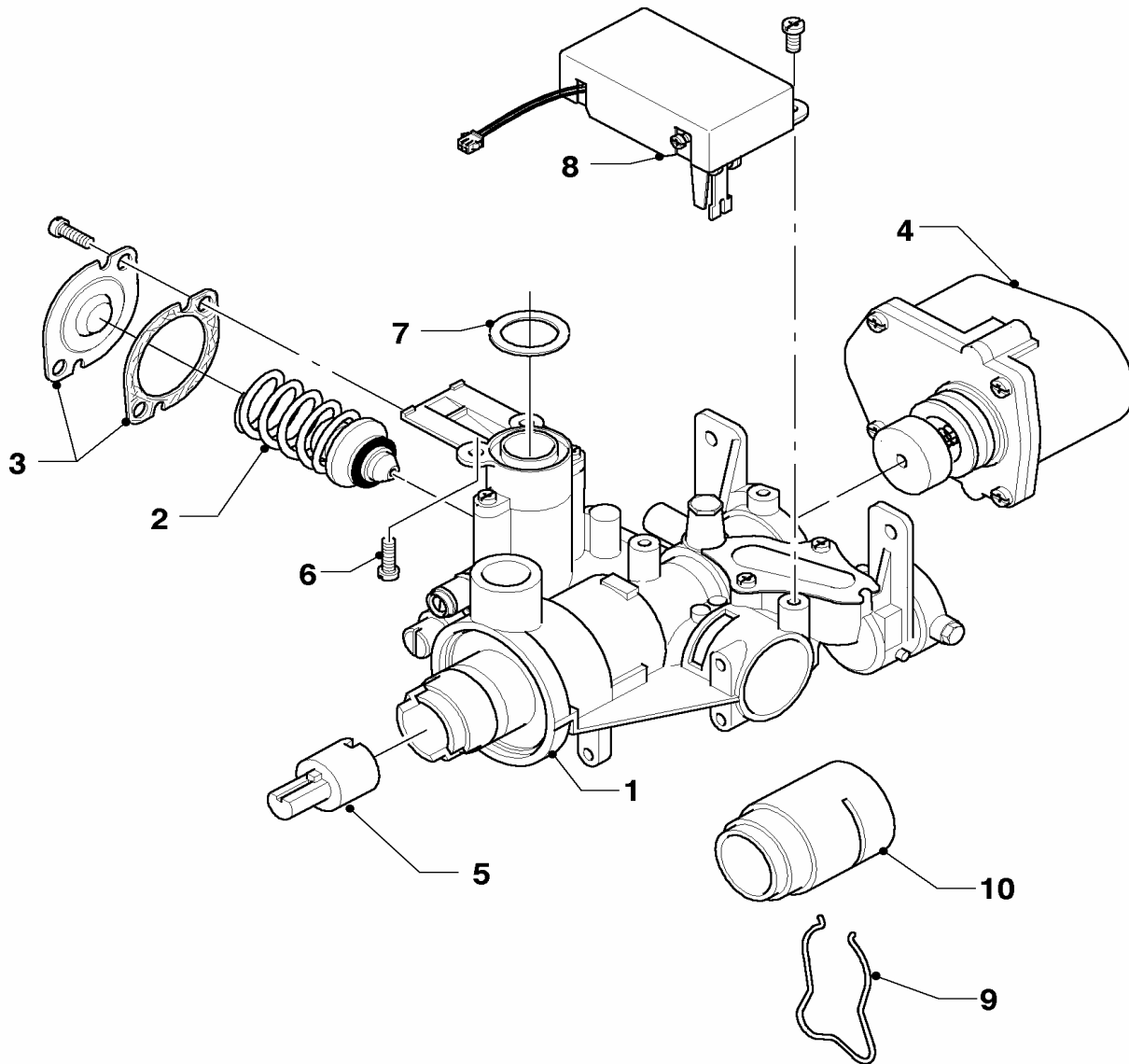
## 04a Quemador

MAG ES 14-4/0 E, MAG PT 14-4/0 E

Pos.	Ref.	Denominación	Modelo, nota
		01-04-545	
00	311822	Kit de transformación á H	accesorio, no se suministra como repuesto, no figura
00	311820	Kit de transformación á PB	accesorio, no se suministra como repuesto, no figura
01	115190	Grupo quemadores	con pieza 04
02	115193	Tubo de distribución quemador	con piezas 04, 05
03	291204	Toberas de quemador (14 p.)	H
03	291213	Toberas de quemador (14 p.)	B
04	105831	Tornillo (10 p.)	
05	981125	Junta (10 p.)	
06	509697	Electrodos	con pieza 11
07	0020060042	Chapa	con pieza 12
08	105829	Tornillo (10 p.)	
09	0020049776	Encendido electrónico	con pieza 10, LCD
10	105834	Tornillo (10 p.)	
11	115198	Tornillo (10 p.)	
12	0020008170	Resorte (10 p.)	
13	0020049775	Caja de conexiones	
14	0020049772	Cable 230V	
15	0020049774	Fusible (10 p.)	
16	0020060043	Cable presostato	
17	0020049771	Cable conexión	entre circuitos
18	0020060243	Conjunto cables	
19	0020060244	Cable ventilador	

## 05 Grupo regulador de gas

MAG ES 11-4/0 E, MAG PT 11-4/0 E, MAG ES 14-4/0 E, MAG PT 14-4/0 E



01 - 02 - 515

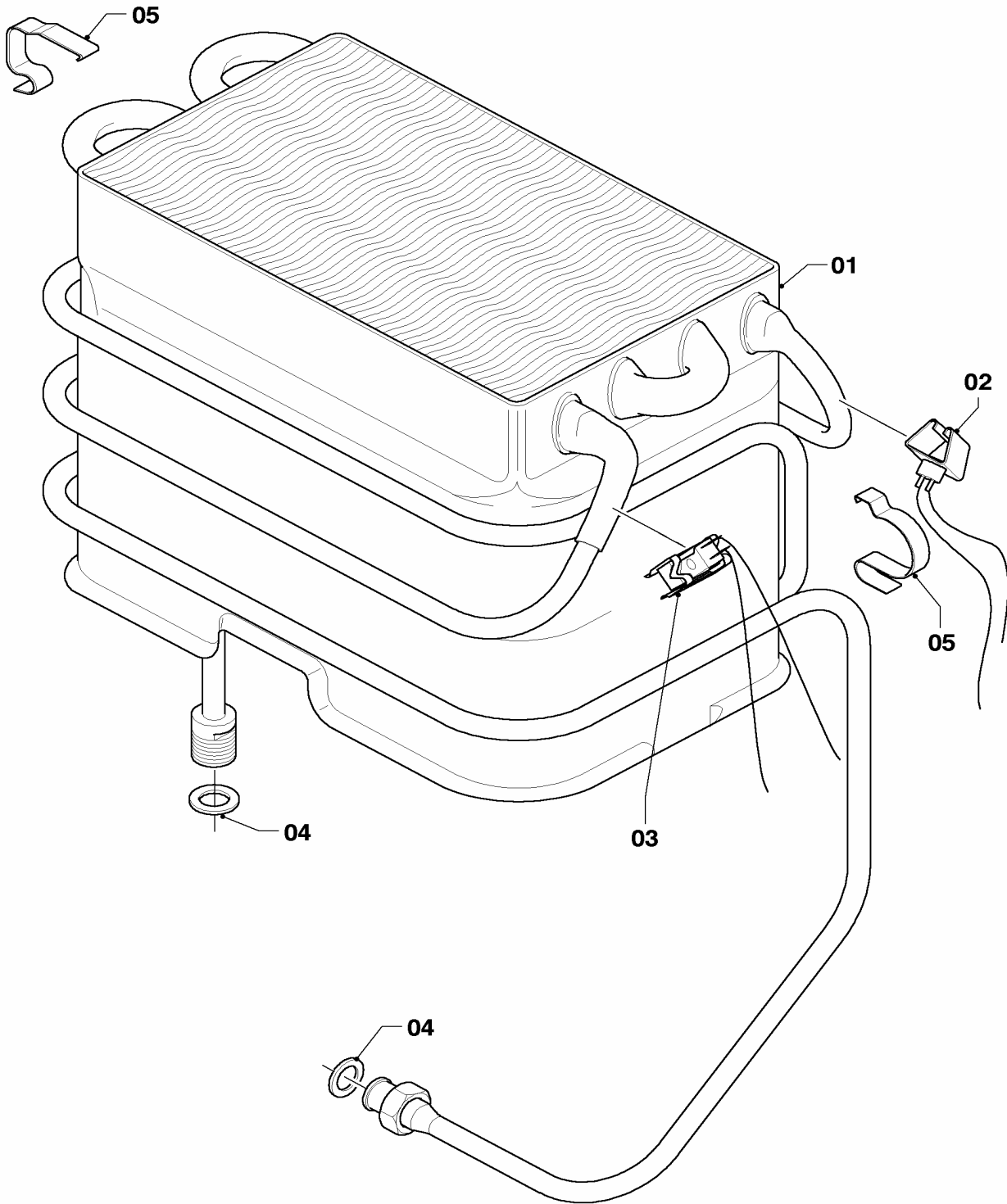
## 05 Grupo regulador de gas

MAG ES 11-4/0 E, MAG PT 11-4/0 E, MAG ES 14-4/0 E, MAG PT 14-4/0 E

Pos.	Ref.	Denominación	Modelo, nota
		01-02-515	
01	111721	Bloque regulador de gases	MAG 11-4/0 E, H, con piezas 02, 03, 05, 06, 07, 08
01	117252	Bloque regulador de gases	MAG 11-4/0 E, B, con piezas 02, 03, 05, 06, 07, 08
01	117245	Bloque regulador de gases	MAG 14-4/0 E, H, con piezas 02, 03, 05, 06, 07, 08
01	117253	Bloque regulador de gases	MAG 14-4/0 E, B, con piezas 02, 03, 05, 06, 07, 08
02	115323	Válvula falta de agua	MAG 11-4/0 E, H
02	115327	Válvula falta de agua	MAG 11-4/0 E, B
02	115324	Válvula falta de agua	MAG 14-4/0 E, H
02	115328	Válvula falta de agua	MAG 14-4/0 E, B
03	115329	Tapa y junta	
04	115363	Servomotor	H
04	115371	Servomotor	B
05	115168	Adaptador	
06	105829	Tornillo (10 p.)	
07	981125	Junta (10 p.)	
08	111715	Microinterruptor	
09	-	-	no para estos aparatos
10	-	-	no para estos aparatos

## 06 Serpentín 11l

MAG ES 11-4/0 E, MAG PT 11-4/0 E



01 - 06 - 512.01

Modificaciones reservadas !

Atención: ¡ Tome los precios brutos de la lista de precios válida !

## 06 Serpentin 11I

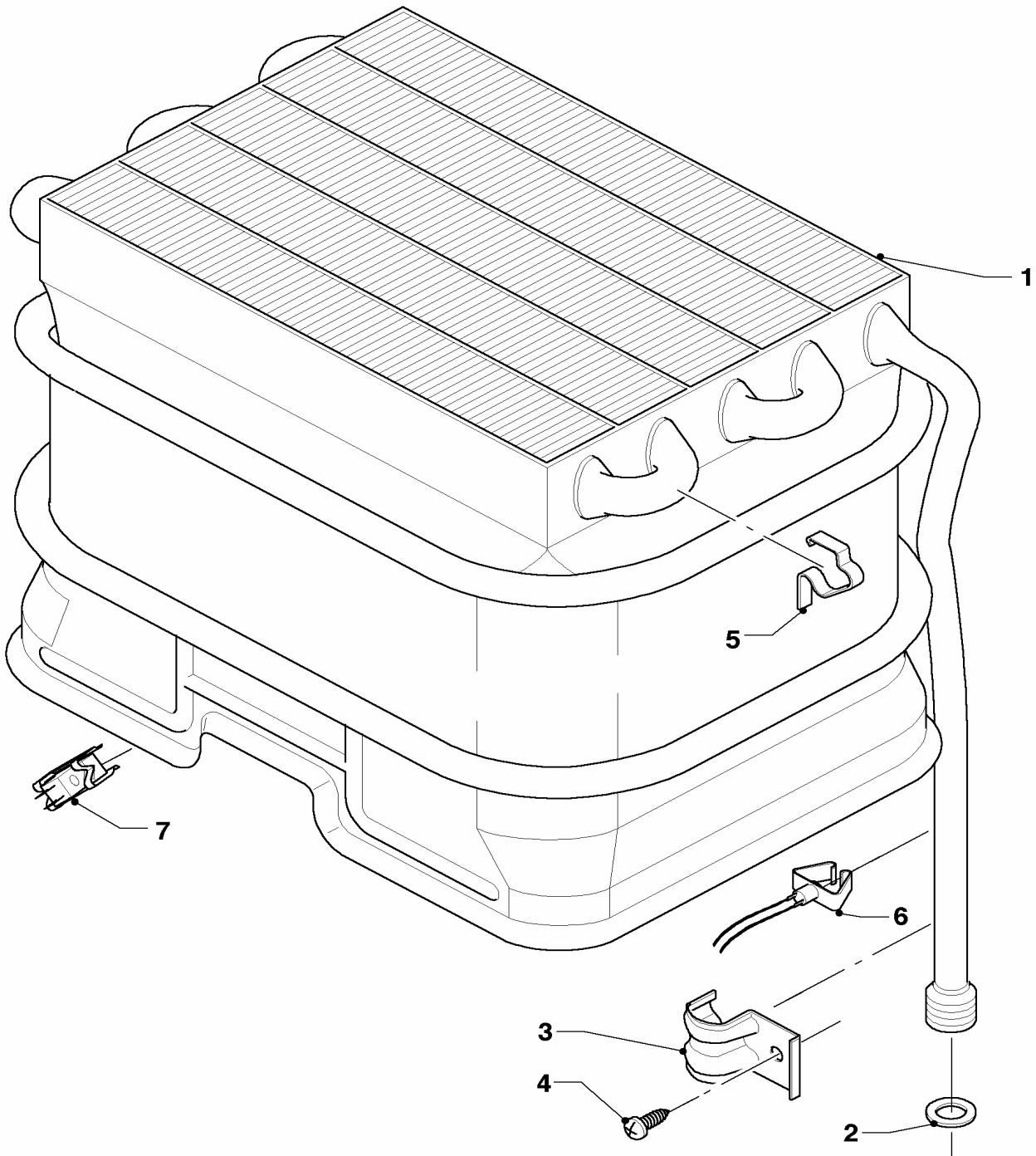
MAG ES 11-4/0 E, MAG PT 11-4/0 E

Pos.	Ref.	Denominación	Modelo, nota
		01-06-512	
01	115174	Elemento de calefacción	con piezas 04, 05
02	115237	Instalación eléctrica con STB	
03	115261	Conjunto cables (NTC)	
04	981143	Junta (10 p.)	
05	139702	Resorte (10 p.)	



# 06a Serpentín 14l

MAG ES 14-4/0 E, MAG PT 14-4/0 E



01 - 06 - 513

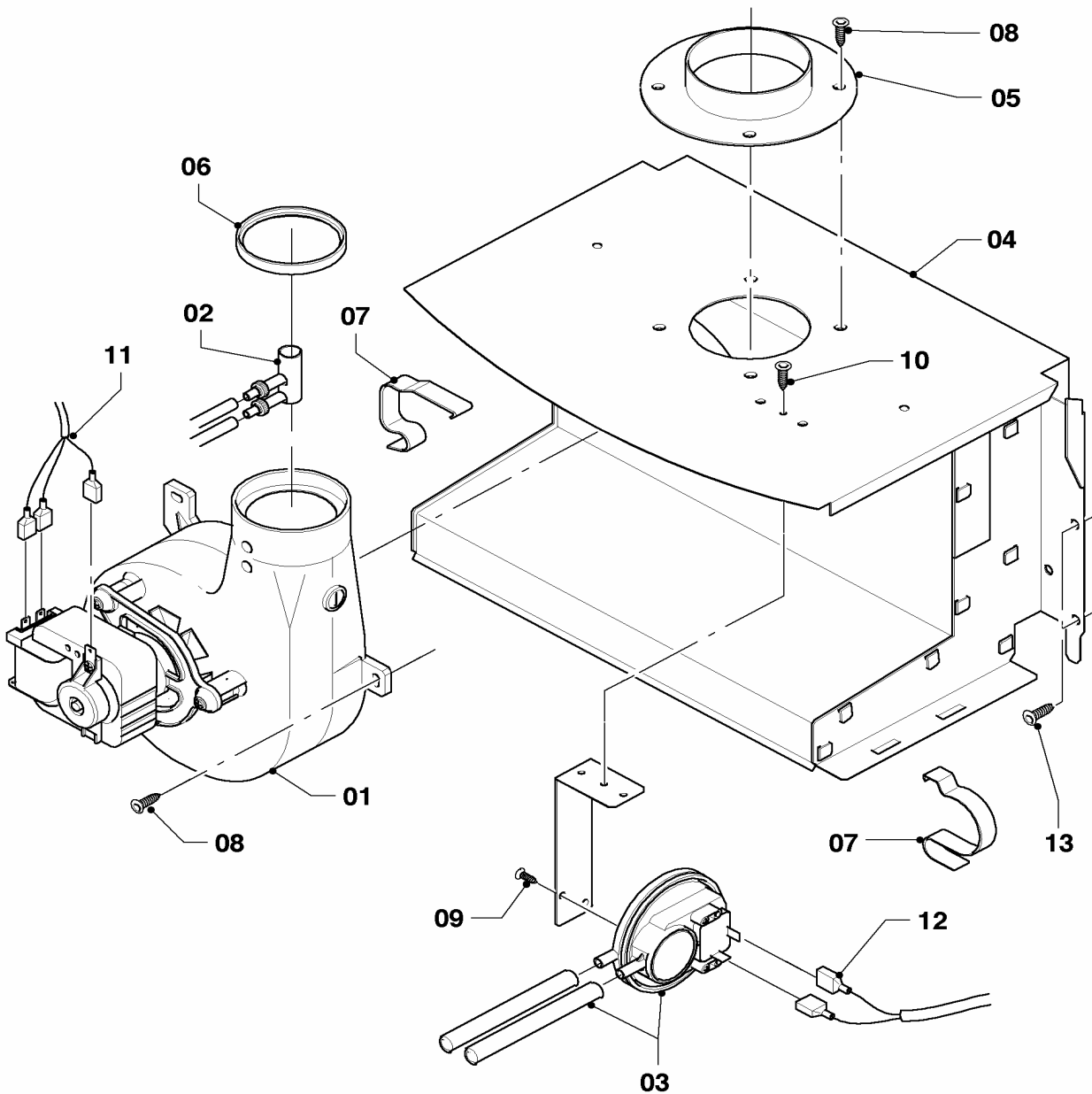
## 06a Serpentín 14I

MAG ES 14-4/0 E, MAG PT 14-4/0 E

Pos.	Ref.	Denominación	Modelo, nota
		01-06-513	
01	061639	Elemento de calefacción	con piezas 02, 05 y 03
02	981143	Junta (10 p.)	
03	086133	Soporte	
04	105832	Tornillo	
05	139702	Resorte (10 p.)	
06	0020060241	Instalación eléctrica con STB	
07	0020060242	Conjunto cables (NTC)	

## 07 Conductos de evacuación

MAG ES 11-4/0 E, MAG PT 11-4/0 E



01 - 07 - 556

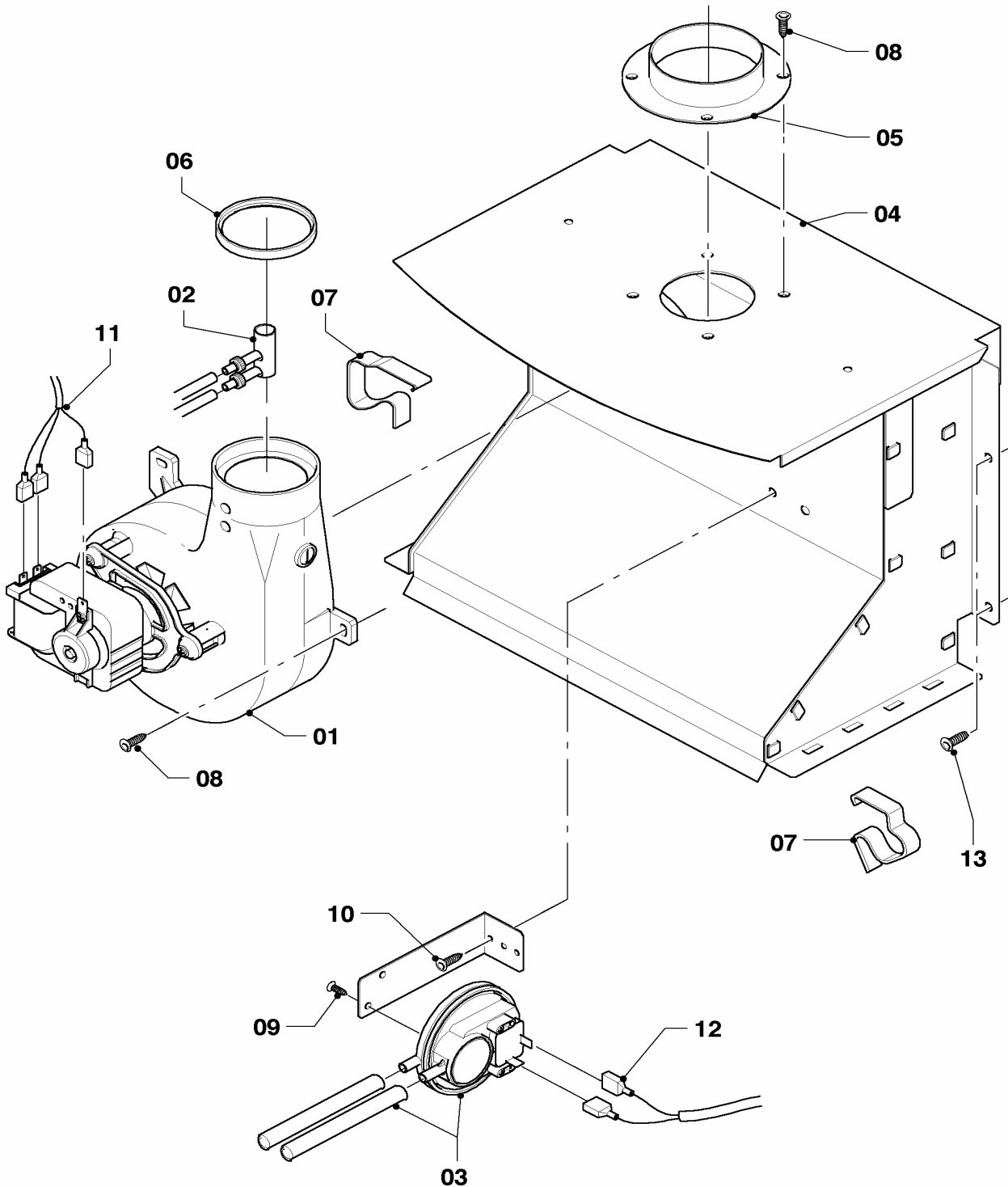
## 07 Conductos de evacuación

MAG ES 11-4/0 E, MAG PT 11-4/0 E

Pos.	Ref.	Denominación	Modelo, nota
		01-07-556	
01	0020049761	Ventilador	con pieza 02
02	0020049762	Toma de medición	
03	0020049763	Presostato	con pieza 10
04	0020049764	Placa guía	con piezas 10, 13
05	0020049765	Adaptador	
06	0020049766	Diafragma	D= 41mm
07	139702	Resorte (10 p.)	
08	0020051349	Tornillo (10 p.)	
09	0020051351	Tornillo (10 p.)	
10	105833	Tornillo (10 p.)	
11	0020049773	Cable ventilador	
12	0020049769	Cable presostato	
13	105832	Tornillo (10 p.)	

## 07a Conductos de evacuación

MAG ES 14-4/0 E, MAG PT 14-4/0 E



01 - 07 - 559

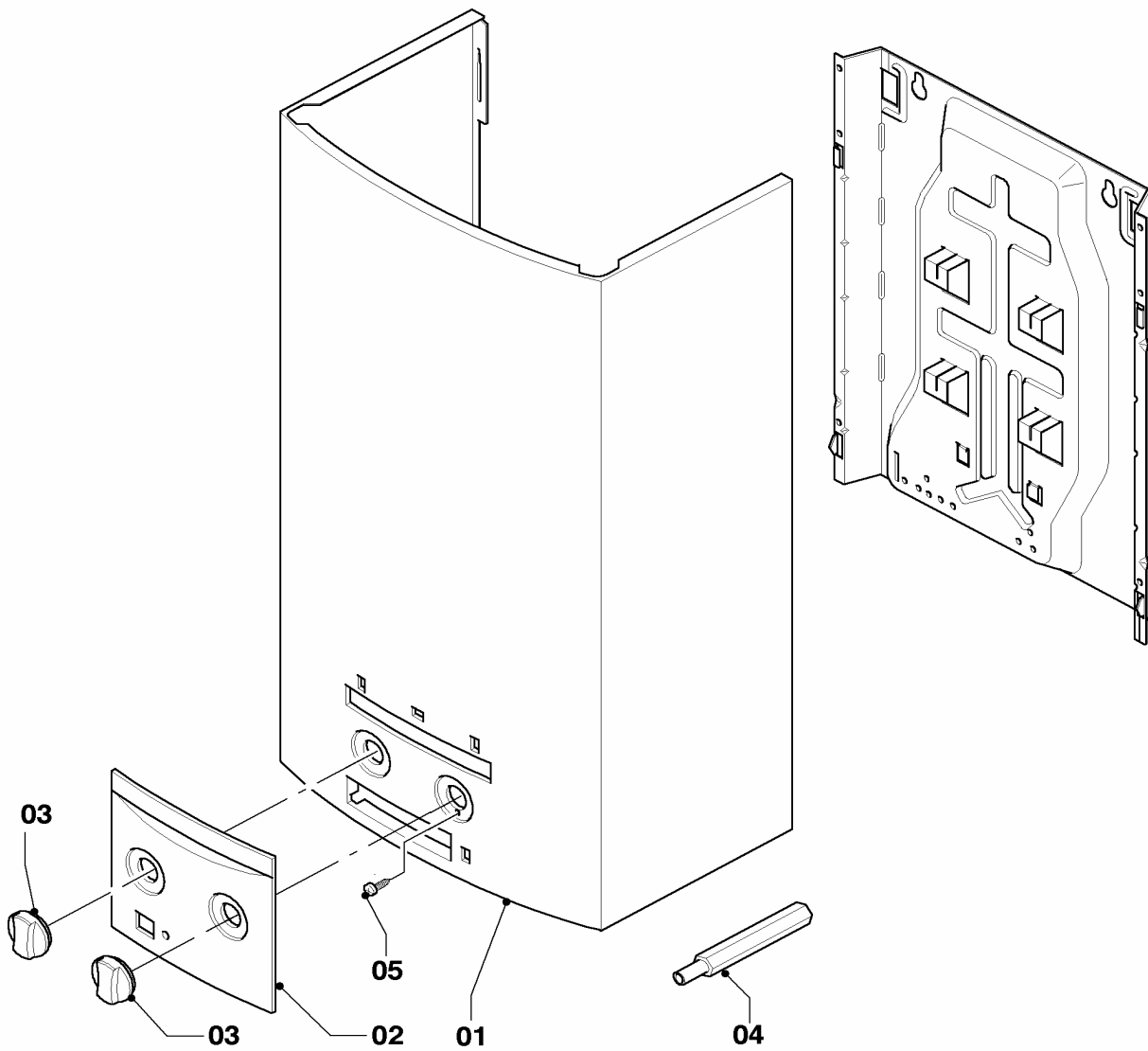
## 07a Conductos de evacuación

MAG ES 14-4/0 E, MAG PT 14-4/0 E

Pos.	Ref.	Denominación	Modelo, nota
		01-07-559	
01	0020049761	Ventilador	con pieza 02
02	0020049762	Toma de medición	
03	0020060039	Presostato	con pieza 10
04	0020060040	Placa guía	con piezas 10, 13
05	0020049765	Adaptador	
06	0020060041	Diafragma	D= 44mm
07	139702	Resorte (10 p.)	
08	0020051349	Tornillo (10 p.)	
09	0020051351	Tornillo (10 p.)	
10	105833	Tornillo (10 p.)	
11	0020060044	Cable ventilador	
12	0020060043	Cable presostato	
13	105832	Tornillo (10 p.)	

## 07b Revestimiento

MAG ES 11-4/0 E, MAG PT 11-4/0 E, MAG ES 14-4/0 E, MAG PT 14-4/0 E



01 - 07 - 557

## 07b Revestimiento

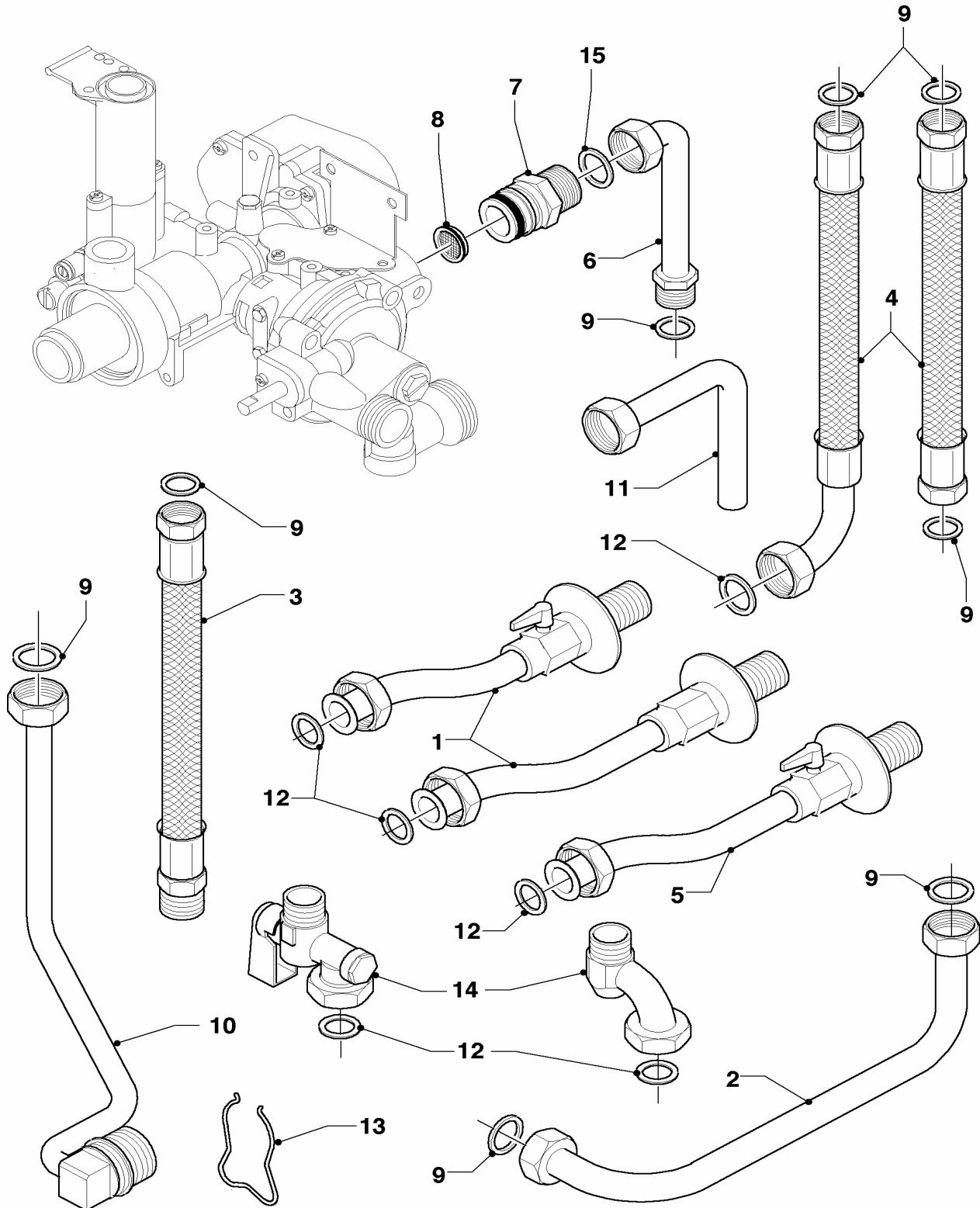
MAG ES 11-4/0 E, MAG PT 11-4/0 E, MAG ES 14-4/0 E, MAG PT 14-4/0 E

Pos.	Ref.	Denominación	Modelo, nota
		01-07-557	
01	115148	Revestimiento	con pieza 07
02	0020049777	Placa de mandos	
03	115164	Mando	
04	117256	Pieza de distancia	MAG 11-4/0 E
04	117257	Pieza de distancia	MAG 14-4/0 E
05	105834	Tornillo (10 p.)	



## 08a Partes de conexiones

MAG ES 11-4/0 E, MAG PT 11-4/0 E, MAG ES 14-4/0 E, MAG PT 14-4/0 E



01 - 08 - 532.01

## 08a Partes de conexiones

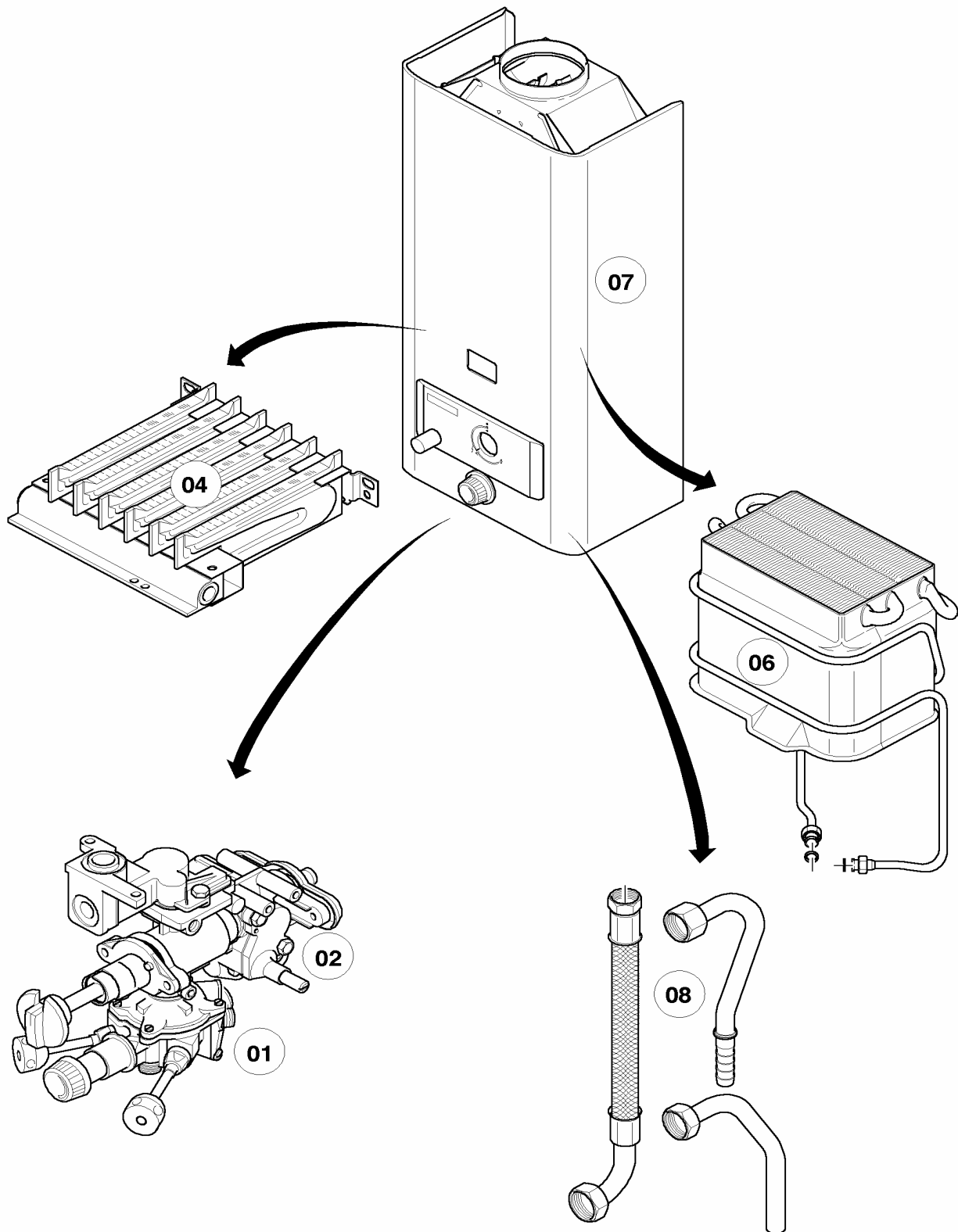
MAG ES 11-4/0 E, MAG PT 11-4/0 E, MAG ES 14-4/0 E, MAG PT 14-4/0 E

Pos.	Ref.	Denominación	Modelo, nota
		01-08-532	
01	-	-	no para estos aparatos
02	-	-	no para estos aparatos
03	113858	Tubo de conexión	con pieza 09, sólo para España
04	113859	Tubo de conexión	con piezas 09, 12, sólo para Portugal
04	0020027245	Conexión agua fría, caliente	
05	113857	Tubo de conexión	con pieza 09, sólo para España
06	115298	Tubo	H, sólo para Portugal
07	115265	Conexión de gas	
08	115299	Filtro de gas, junta	
09	981143	Junta (10 p.)	
10	-	-	no para estos aparatos
11	115268	Tubo	H, B, sólo para España, con pieza 09
11	115298	Tubo	H, sólo para Portugal, con pieza 09
11	0020027234	Tubo	B, sólo para Portugal, con pieza 09, D= 12mm
12	981141	Junta (10 p.)	con pieza 09
13	-	-	no para estos aparatos
14	-	-	no para estos aparatos
15	117396	Junta (10 p.)	



# Hojas orientativas

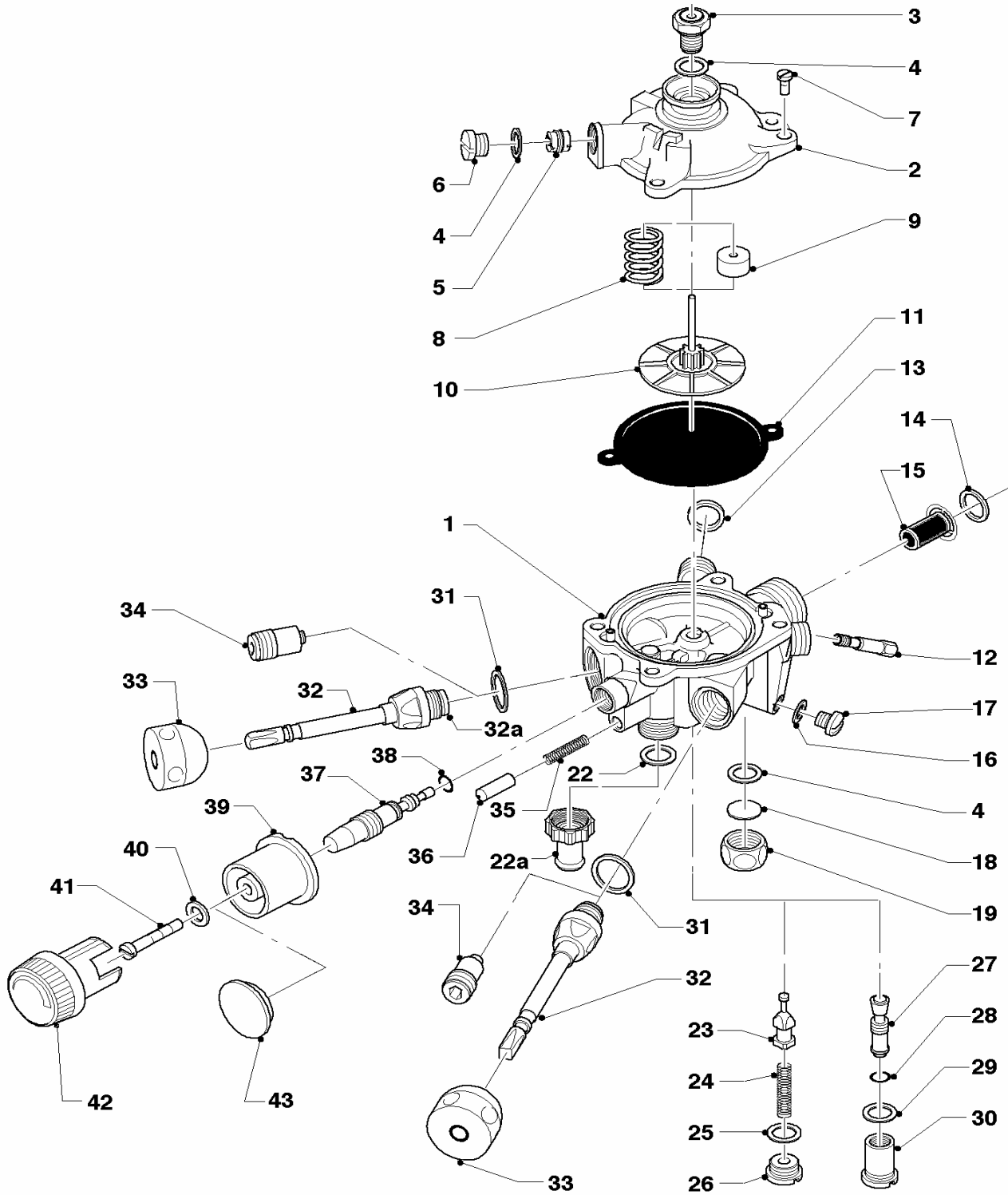
MAG ES 9/2 F, MAG ES 9/2 FN, MAG ES 9/2 XF, MAG ES 9/2 XFN, MAG PT 9/2 XF



01 - 00 - 535

# 01 Conmutador de agua

MAG ES 9/2 F, MAG ES 9/2 FN, MAG ES 9/2 XF, MAG ES 9/2 XFN, MAG PT 9/2 XF



01 - 01 - 512

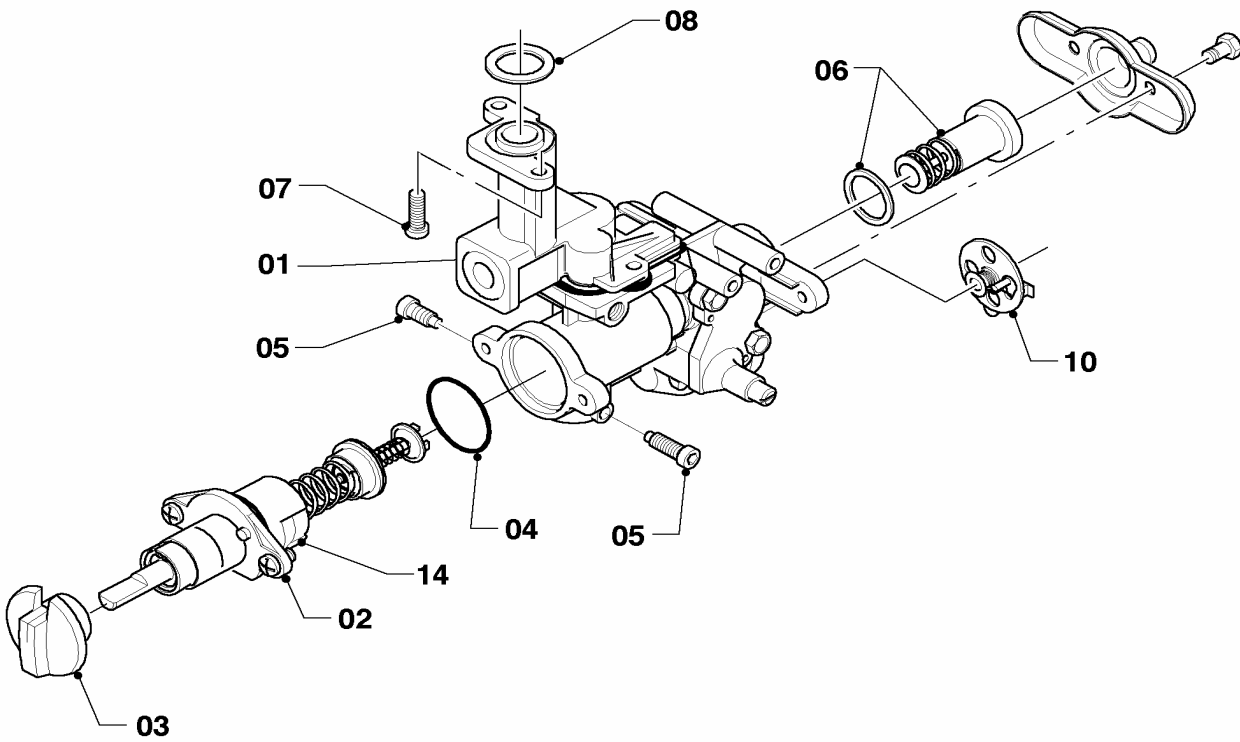
## 01 Conmutador de agua

MAG ES 9/2 F, MAG ES 9/2 FN, MAG ES 9/2 XF, MAG ES 9/2 XFN, MAG PT 9/2 XF

Pos.	Ref.	Denominación	Modelo, nota
		01-01-512	
01	011282	Conmutador de agua	MAG 9/2 XF, H, con piezas 02-08, 10-26, 31-33, 35-41
01	011283	Conmutador de agua	MAG 9/2 F, XF, B, con piezas 02-08, 10-26, 31-33, 35-41
01	011284	Conmutador de agua	MAG 9/2 FN, XFN, B, con piezas 02-07, 09-22a, 27-33, 35-41
02	013034	Conmutador de agua, parte superior	con piezas 03-06
03	012156	Prensa-estopa	
04	981144	Junta (10 p.)	
05	010216	Válvula encendido lento	
06	010050	Tornillo	
07	010003	Tornillo membrana	
08	010009	Resorte	
09	010047	Anillo de distancia	
10	010006	Platillo de la membrana	
11	010320	Membrana	
12	012868	Válvula venturi	MAG 9/2 F, XF, D=2,12mm
12	012870	Válvula venturi	MAG 9/2 FN, XFN, D=2,8mm
13	981144	Junta (10 p.)	
14	981141	Junta (10 p.)	
15	010052	Filtro de agua	
16	981174	Junta (10 p.)	
17	010138	Tornillo de desagüe	
18	010141	Platillo de cierre	
19	010144	Tuerca	
22	981143	Junta (10 p.)	
22a	210943	Salida	
23	144016	Regulador de agua	
24	144016	Regulador de agua	
25	144016	Regulador de agua	
26	144016	Regulador de agua	
27	010139	Regulación	con piezas 28-30
28	980307	Junta	
29	980184	Junta	
30	-	-	no se suministra por unidad
31	981164	Junta (10 p.)	
32	012772	Parte superior	con pieza 33 (2 p.)
32a	981148	Junta (10 p.)	
33	012009	Mando rojo y azul	
34	109911	Tapón	
35	010085	Resorte	
36	010083	Perno para el resorte	
37	010094	Selector de temperatura	MAG 9/2 F, XF
37	010957	Selector de temperatura	MAG 9/2 FN, XFN
38	981160	Junta (10 p.)	
39	250240	Guía	
40	492112	Arandela	
41	060009	Tornillo	
42	114280	Mando	

## 02 Grupo regulador de gas

MAG ES 9/2 F, MAG ES 9/2 FN, MAG ES 9/2 XF, MAG ES 9/2 XFN, MAG PT 9/2 XF



01 - 02 - 516

## 02 Grupo regulador de gas

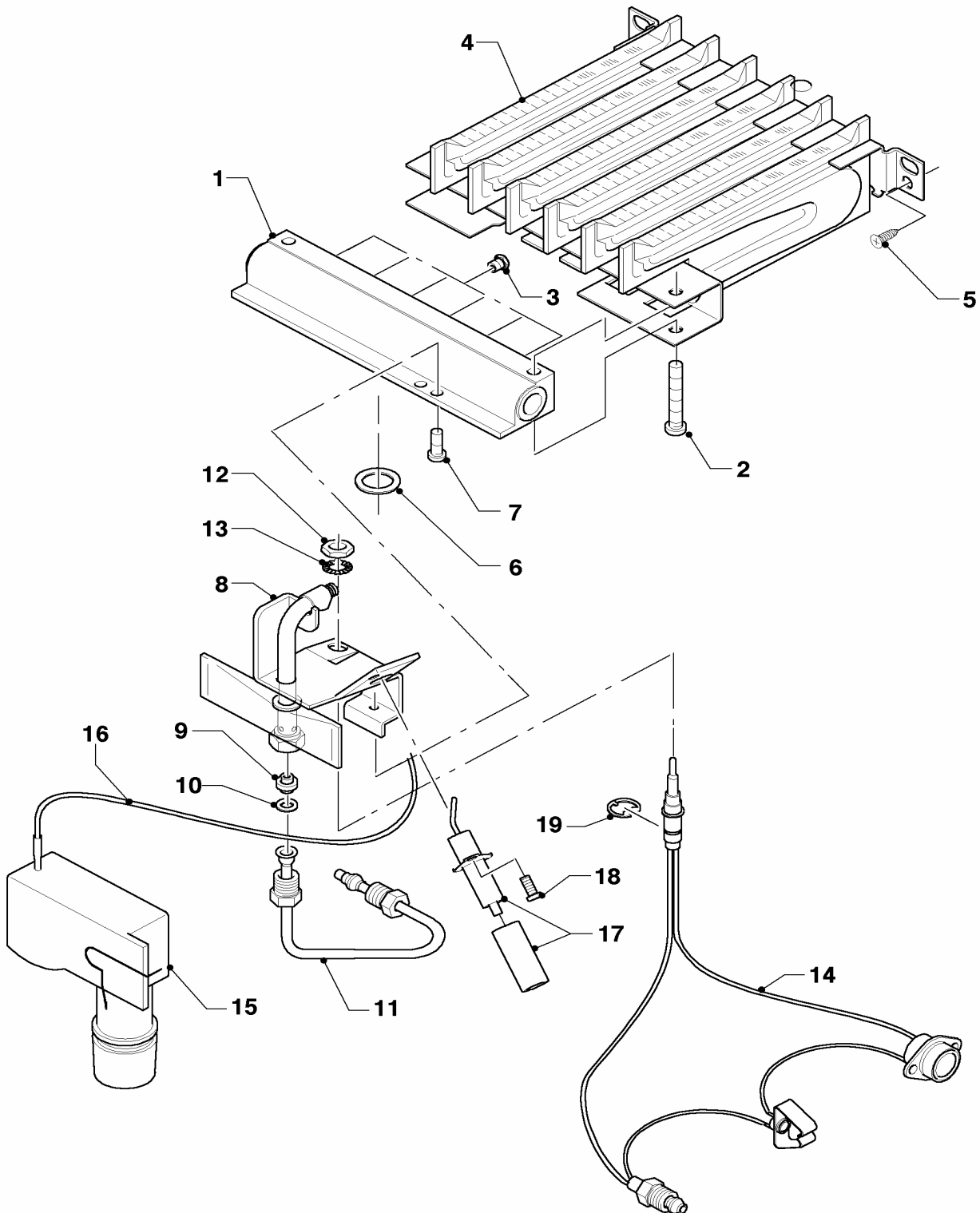
MAG ES 9/2 F, MAG ES 9/2 FN, MAG ES 9/2 XF, MAG ES 9/2 XFN, MAG PT 9/2 XF

Pos.	Ref.	Denominación	Modelo, nota
		01-02-516	
01	053403	Bloque regulador de gases	con piezas 02-08, 10
02	014651	Válvula	con pieza 04
03	114276	Mando encendido	
04	981123	Junta (10 p.)	
05	105828	Tornillo (10 p.)	
06	170383	Electro-imán	
07	105829	Tornillo (10 p.)	
08	981125	Junta (10 p.)	
09	091081	Encendido piezo	
10	149505	Regulador de gas	



## 04 Quemador

MAG ES 9/2 F, MAG ES 9/2 FN, MAG ES 9/2 XF, MAG ES 9/2 XFN, MAG PT 9/2 XF



01 - 04 - 542

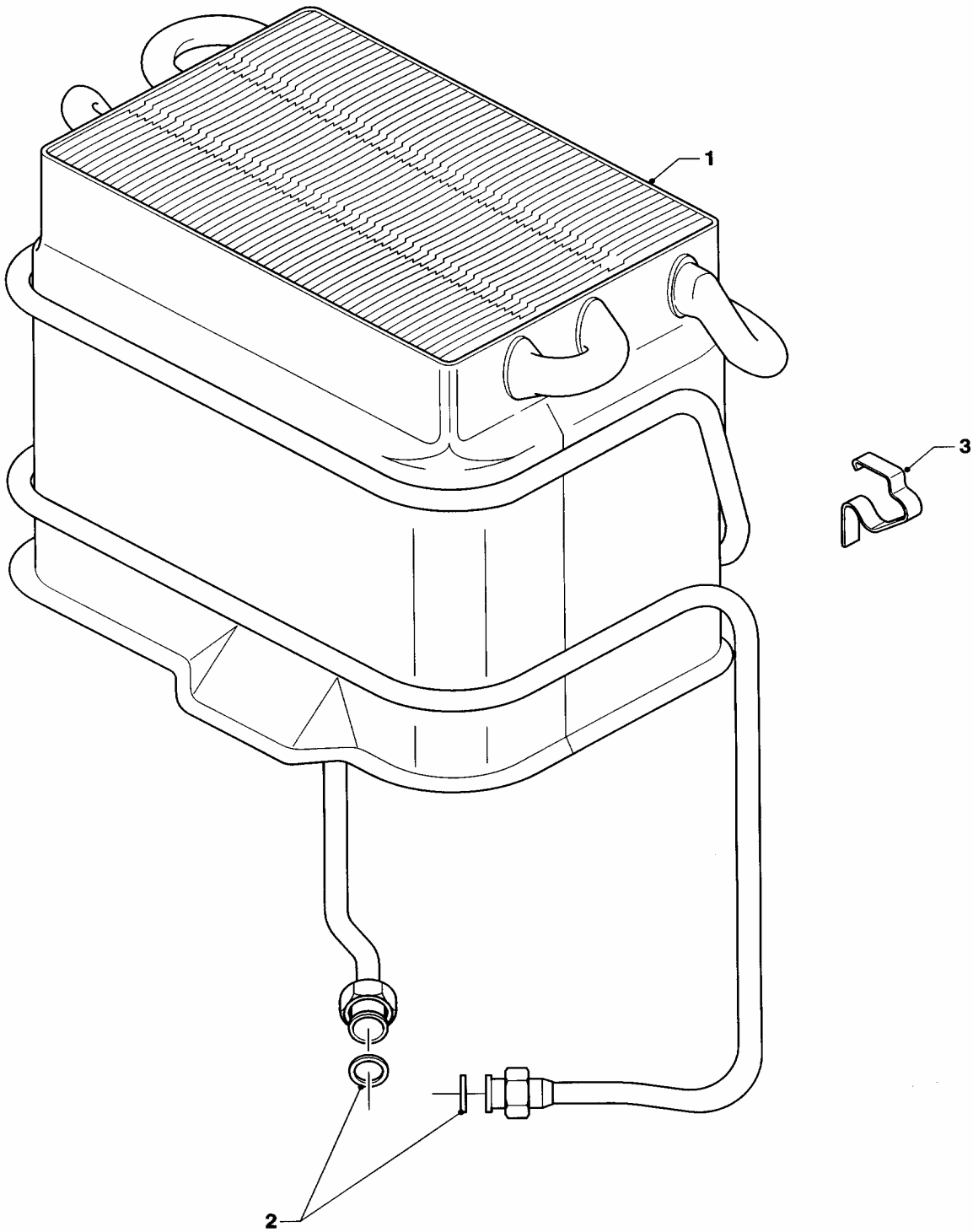
## 04 Quemador

MAG ES 9/2 F, MAG ES 9/2 FN, MAG ES 9/2 XF, MAG ES 9/2 XFN, MAG PT 9/2 XF

Pos.	Ref.	Denominación	Modelo, nota
		01-04-542	
01	126726	Tubo de distribución, quemador	
02	105831	Tornillo (10 p.)	
03	291201	Toberas de quemador (6 p.)	D= 1,35mm
03	291203	Toberas de quemador (12 p.)	D= 0,72mm
04	042022	Grupo quemadores	con piezas 02, 05
05	105832	Tornillo (10 p.)	
06	981125	Junta (10 p.)	
07	105833	Tornillo (10 p.)	
08	042185	Piloto	H, con piezas 10-15
08	042186	Piloto	B, con piezas 10-15
09	040550	Inyector del piloto (D= 0,18 mm)	B, D= 0,18mm
09	042816	Inyector del piloto	H, D= 0,30mm
10	981145	Junta (10 p.)	
11	023902	Tubo del piloto	
12	114627	Tuerca (10 p.)	
13	191306	Arandela (10 p.)	
14	253589	Termopar sin TTB	MAG 9/2 F, FN, con piezas 10, 11
14	171016	Termopar con TTB	MAG 9/2 XF, XFN, con piezas 10, 11
15	115249	Circuito	
16	0020027240	Cable	
17	090715	Bujía doblada	
18	105834	Tornillo (10 p.)	
19	182728	Anillo de seguridad (10 p.)	

## 06 Serpentin

MAG ES 9/2 F, MAG ES 9/2 FN, MAG ES 9/2 XF, MAG ES 9/2 XFN, MAG PT 9/2 XF



01 - 06- 004

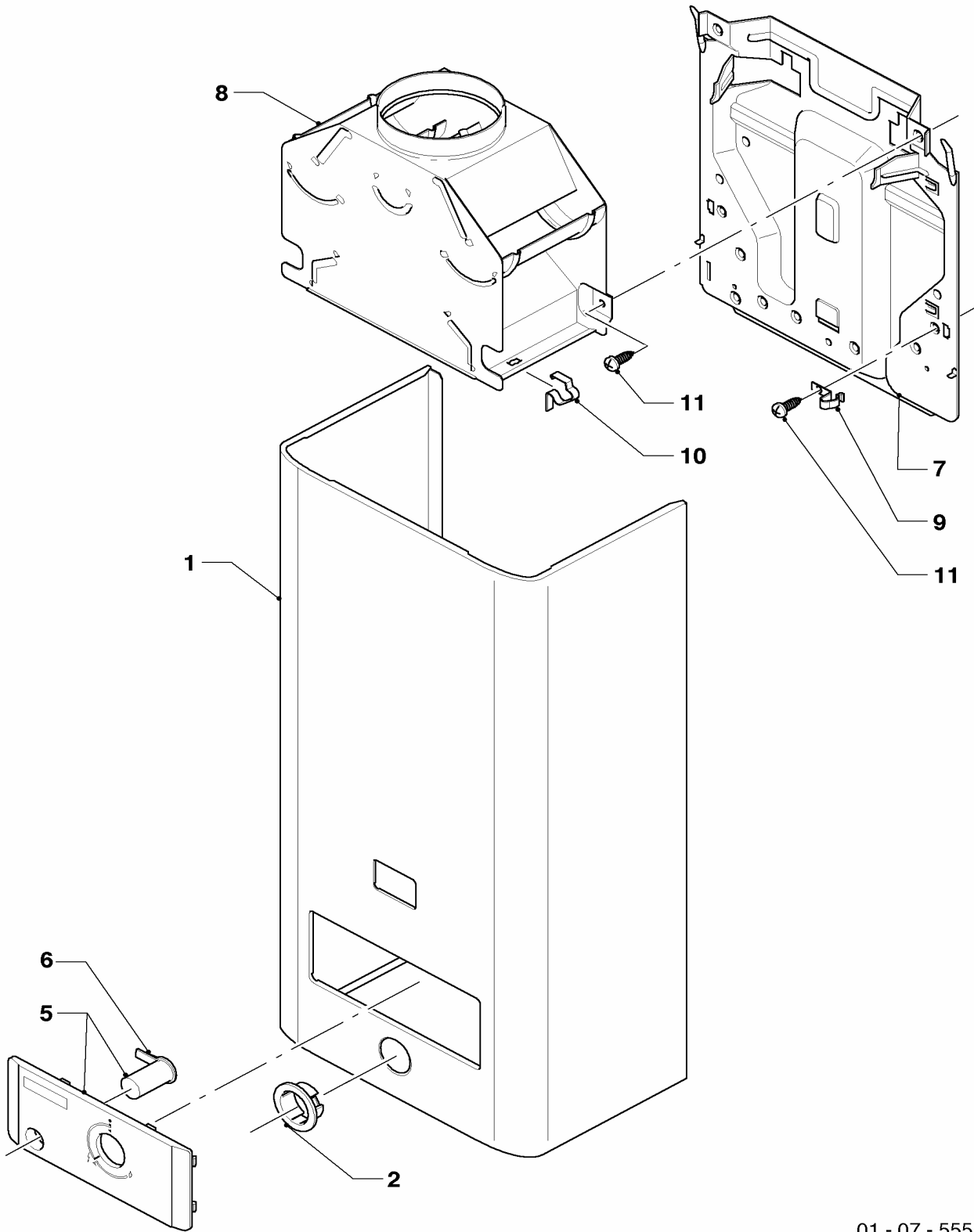
## 06 Serpentin

MAG ES 9/2 F, MAG ES 9/2 FN, MAG ES 9/2 XF, MAG ES 9/2 XFN, MAG PT 9/2 XF

Pos.	Ref.	Denominación	Modelo, nota
		01-06-004	
01	061636	Elemento de calefacción	con pieza 02
02	981144	Junta (10 p.)	
03	139702	Resorte (10 p.)	

## 07 Revestimiento

MAG ES 9/2 F, MAG ES 9/2 FN, MAG ES 9/2 XF, MAG ES 9/2 XFN, MAG PT 9/2 XF



01 - 07 - 555

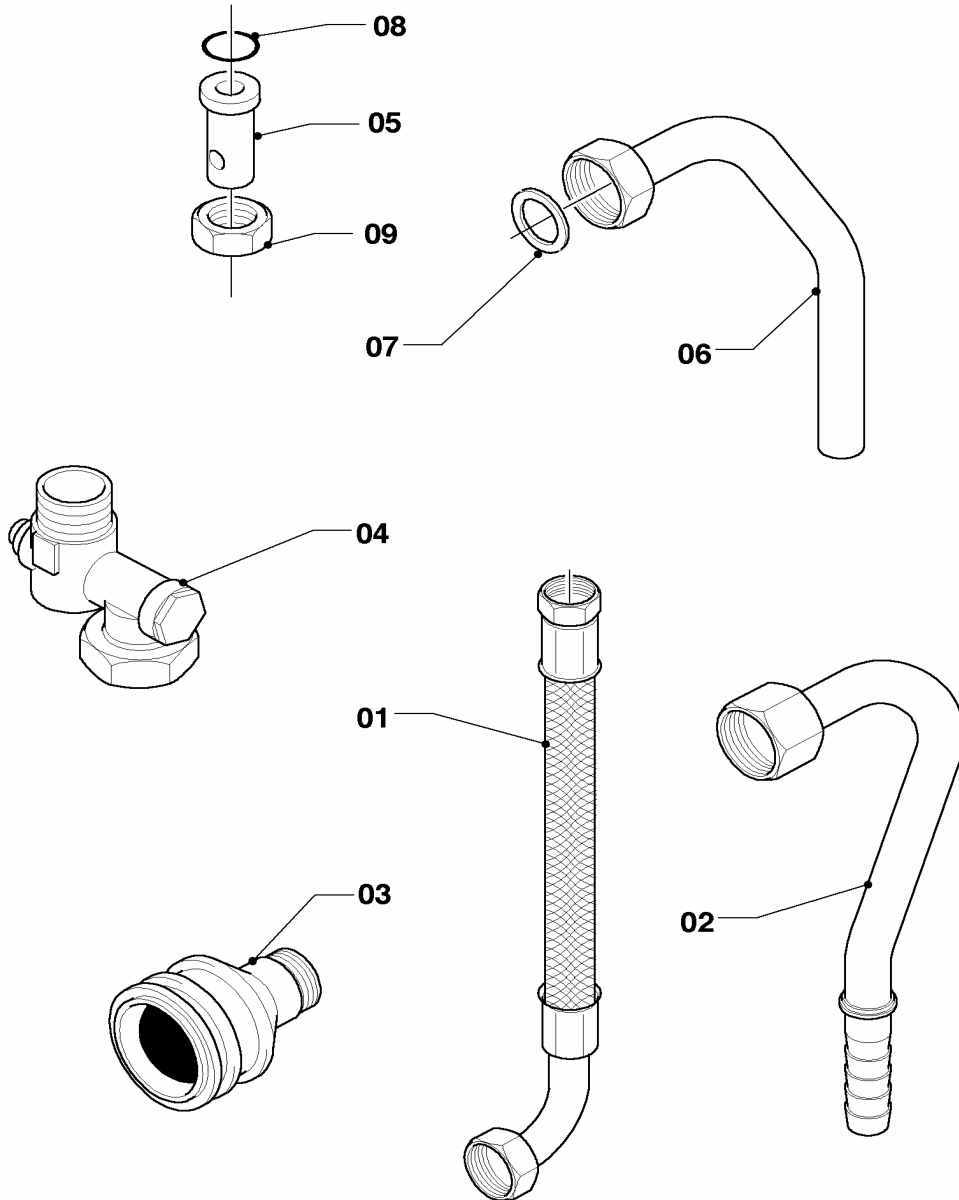
## 07 Revestimiento

MAG ES 9/2 F, MAG ES 9/2 FN, MAG ES 9/2 XF, MAG ES 9/2 XFN, MAG PT 9/2 XF

Pos.	Ref.	Denominación	Modelo, nota
		01-07-555	
00	304814	Kit tiro forzado MAG 9/2	no figura accesorio, no se suministra como repuesto
01	0020027239	Revestimiento	
02	292232	Arandela	
03	292233	Anillo (2 p.)	
04	076168	Tapa	
05	077931	Placa de mandos	
06	114281	Mando	
07	074411	Pared posterior	
08	075084	Corta-tiro	
09	139702	Resorte (10 p.)	
10	126187	Resorte (10 p.)	
11	105832	Tornillo (10 p.)	

## 08 Componentes idraulicos

MAG ES 9/2 F, MAG ES 9/2 FN, MAG ES 9/2 XF, MAG ES 9/2 XFN, MAG PT 9/2 XF



01 - 08 - 539

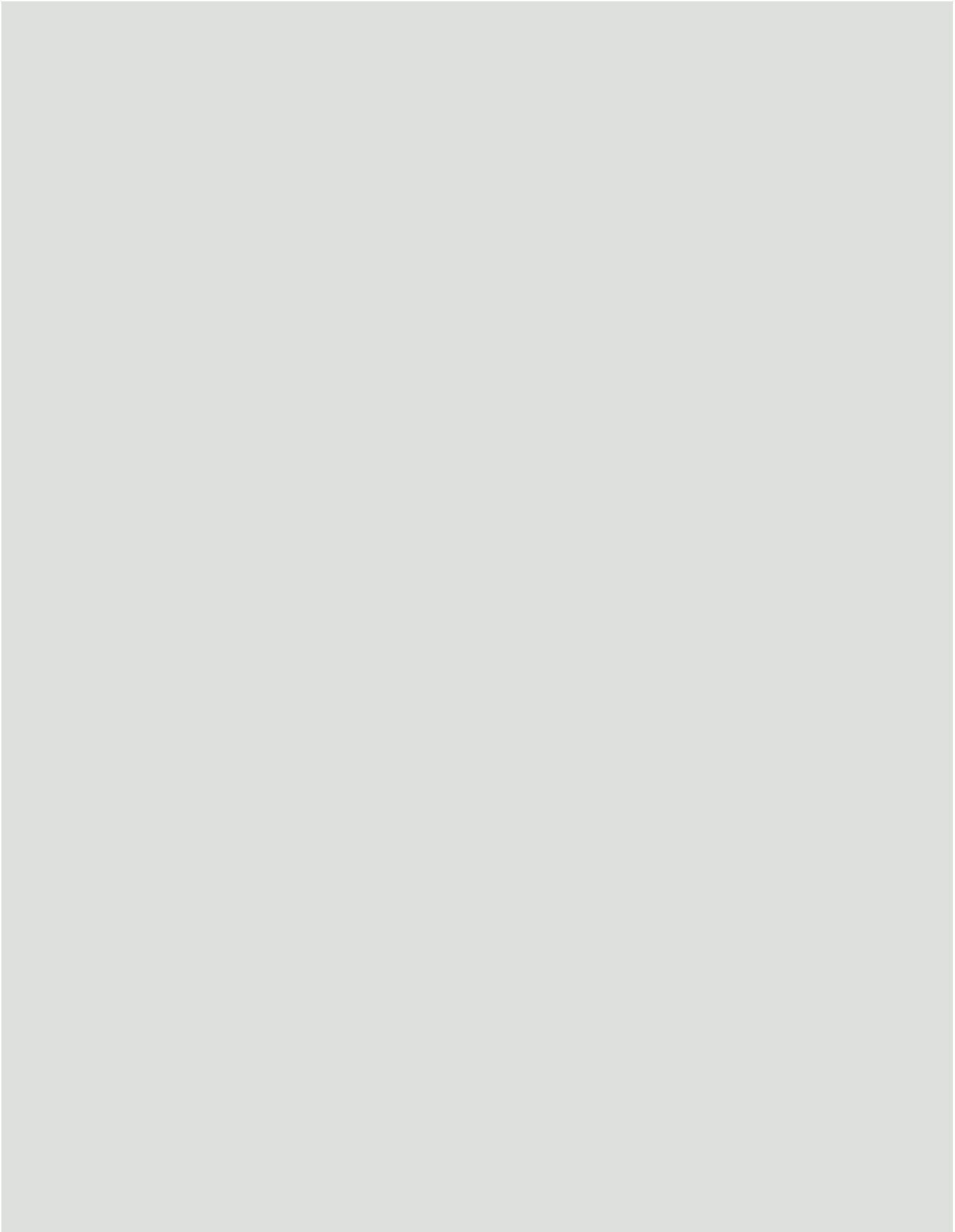
## 08 Componentes hidraulicos

MAG ES 9/2 F, MAG ES 9/2 FN, MAG ES 9/2 XF, MAG ES 9/2 XFN, MAG PT 9/2 XF

Pos.	Ref.	Denominación	Modelo, nota
		01-08-539	
01	0020027245	Conexión agua fría, caliente	MAG PT 9/2 XF
02	080029	Conexión de gas	MAG PT 9/2 XF, solamente para gas liquido B
03	088421	Conexión de gas	MAG PT 9/2 XF, solamente para gas liquido B
04	0020027244	Conexión de agua fria	MAG 9/2 F, FN, XF
05	950071	Conexión	MAG PT 9/2 XF
06	0020027242	Tubo	MAG 9/2 F, FN, XF, con pieza 07
07	0020027243	Junta (10 p.)	MAG 9/2 F, FN, XF
08	981144	Junta (10 p.)	MAG PT 9/2 XF
09	010144	Tuerca	MAG PT 9/2 XF



## Nota



- Letzte Seite vor der Rückseite muss immer leer bleiben (Blatt "leer" duplizieren, an diese Stelle setzen und Blatt "Notizen re." löschen).
- Die Anzahl der Seiten Inhalt bis Notizen lks. muss immer durch 4 teilbar sein! (die Inhaltsseiten enden immer auf eine Notizseite lks.!!!)



Vaillant S.L.

C. la Granja 26 ■ E-28108 Alcobendas ■ Telefono 91 7616363  
Telefax 91 661 51 97 ■ [www.vaillant.es](http://www.vaillant.es) ■ [info@vaillant.es](mailto:info@vaillant.es)

840201.06 ES 11/2007 Modificaciones reservadas ! / Atención: ¡ Tome los precios brutos de la lista de precios válida !